



Hybridní dvoufázové krokové motory řady SX

Krokové motory řady SX jsou dodávány v přírubách NEMA8, NEMA17, NEMA23, NEMA24, NEMA34 a NEMA42. S využitím moderní technologie se vyznačují vysokými momenty při zachování malých rozměrů. Standardní délka kroku je 1,8° s možností dalšího elektronického zmenšení.

Největší dostupný statický moment u motorů v přírubě NEMA17 je 0,8 Nm, v přírubě NEMA23 2,7 Nm, v přírubě NEMA24 4,1 Nm, v přírubě NEMA34 12 Nm a v přírubě NEMA42 25 Nm. Vybrané typy krokových motorů řady SX jsou dodávány s hřídelí na obě strany, jeden typ v přírubě NEMA34 je dostupný v provedení s ochranným zalitím a utěsněnou hřídelí.



Příruba NEMA17

zleva SX17-1003LQCEF, SX17-1005LQCEF, SX17-0905



Příruba NEMA24 - SX24-3341



Příruba NEMA23

zleva SX23-1414, SX23-2727D



Příruba NEMA34

zleva SX34-2740N, SX34-2970, SX34-2570P, SX34-5010



Příruba NEMA42 - SX42-6525

Lineární aktuátor SX16-0402LA-120

Krokový motor (celý krok 1,8°), kde rotorem prochází trapézový šroub o průměru 5 mm se stoupáním 2 mm/ot. Při běhu motoru a současném uchycení šroubu se zamezením pootočení dochází k lineárnímu posuvu, maximální délka posuvu je 80 mm. Lineární aktuátor je vhodný pro drobné manipulátory s vedeným břemenem.



Standardní sortiment krokových motorů řady SX je dodáván ze skladu firmy Microcon.

Technické parametry krokových motorů řady SX16



Řada SX - příruba NEMA17

Typ	Statický moment (Nm)	Jmenovitý proud (A)	Indukčnost (mH)	Odpor (Ω)	Zbytkový moment (Nm)	Moment setrvačnosti rotoru (gcm ²)	Hmotnost (kg)
	jmen. proud v obou fázích bipol. zap.	sériové / paralelní zapojení	sériové / paralelní zapojení	sériové / paralelní zapojení			
SX16-0301 / SX16-0301D	0,11	0,35 / -	30 / -	26 / -	0,005	11	0,12
SX16-0402N	0,24	0,4 / -	38 / -	30 / -	0,012	20	0,19
SX16-0502	0,25	0,6 / -	14 / -	14,4 / -	0,018	24	0,22
SX16-0503 / SX16-0503D	0,3	0,5 / 1	40 / 10	24 / 6	0,018	24	0,24

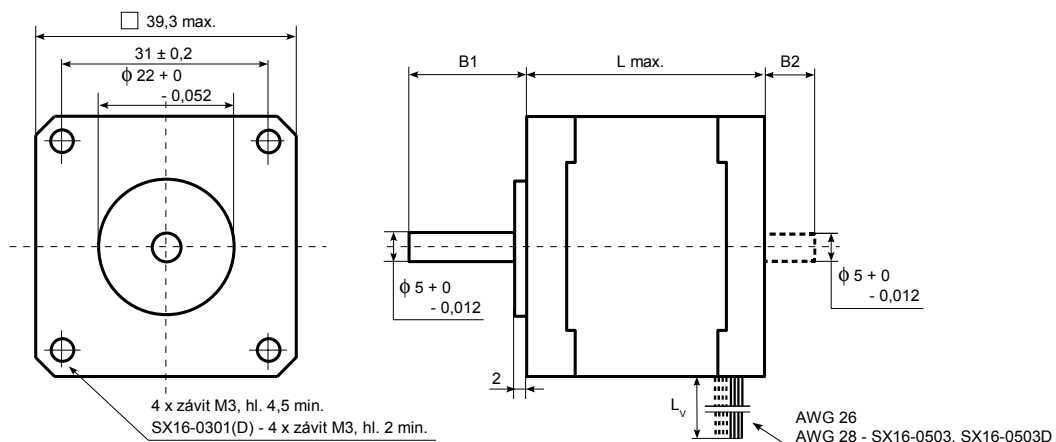
D - motor s hřídelí na obě strany

Motor na žlutém pozadí je určen pro nové aplikace.

Délka kroku	1,8°
Tolerance kroku	± 0,1°
Izolační třída	NEMA B (130°C)

Rozměry (mm)

Typ	Hřídele		Délka		Vývody	
	B1	B2	L max.	L _v	Počet	
SX16-0301	24 ± 0,5	-	20	500	6	
SX16-0301D	12 ± 1	7 ± 1	20	500	6	
SX16-0402N	24 ± 1	-	32	700	4	
SX16-0502	24 ± 0,5	-	37	600	6	
SX16-0503 / SX16-0503D	24 ± 1	- / 10 ± 1	38	500	8	



Technické parametry krokového motoru SX08-0416

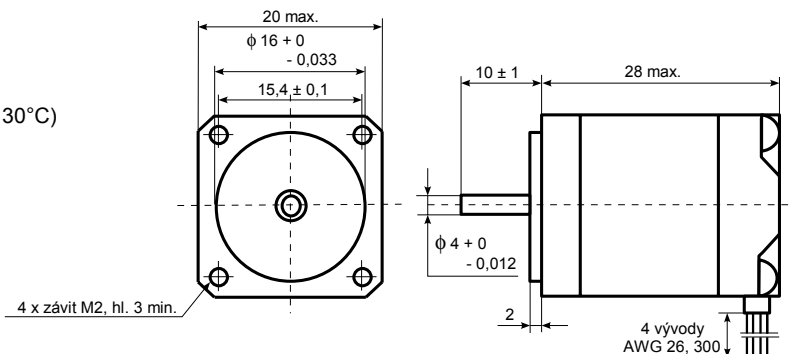


Řada SX - příruba NEMA8

Typ	Statický moment (mNm)	Jmenovitý proud (A)	Indukčnost (mH)	Odpor (Ω)	Zbytkový moment (Nm)	Hmotnost (kg)
	jmen. proud v obou fázích bipol. zap.	sériové / paralelní zapojení	sériové / paralelní zapojení	sériové / paralelní zapojení		
SX08-0416	16	0,4 / -	1,7 / -	6 / -	0,002	0,050

Rozměry (mm)

Délka kroku 1,8°
 Tolerance kroku ± 0,1°
 Izolační třída NEMA B (130°C)



Technické parametry lineárního aktuátoru SX16-0402LA-120



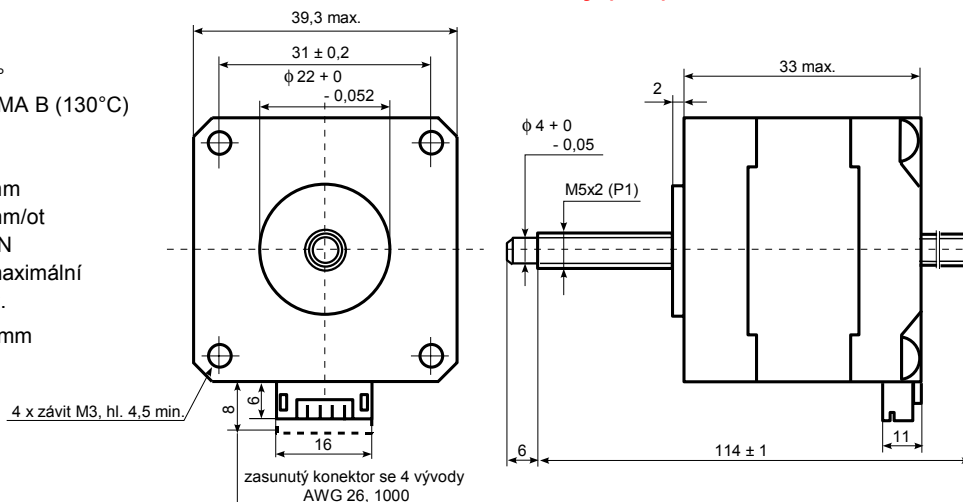
Řada SX - příruba NEMA17

Typ	Statický moment (Nm)	Jmenovitý proud (A)	Indukčnost (mH)	Odpor (Ω)	Zbytkový moment (Nm)	Moment setrvačnosti rotoru (gcm ²)	Délka posuvu na celý krok (mm)	Hmotnost (kg)
	jmen. proud v obou fázích bipol. zap.	sériové / paralelní zapojení	sériové / paralelní zapojení	sériové / paralelní zapojení				
SX16-0402LA-120	0,2	0,4 / -	32 / -	30 / -	0,012	20	0,01	0,18

Rozměry (mm)

Délka kroku 1,8°
 Izolační třída NEMA B (130°C)

Hřídel - šroub:
 Průměr šroubu 5 mm
 Stoupání šroubu 2 mm/ot
 Maximální axiální zatížení 20 N
 Doporučené zatížení je cca 20% udávané maximální zátěže s ohledem na dlouhodobou životnost.
 Maximální délka posuvu 80 mm





Technické parametry krokových motorů řady SX23, SX24

Řada SX - příruba NEMA23

Typ	Statický moment (Nm)	Jmenovitý proud (A)	Indukčnost (mH)	Odpor (Ω)	Moment setrvačnosti rotoru (kgm ² x10 ⁻³)	Hmotnost (kg)
SX23-1012	1,2	1 / 2	20 / 5	7,2 / 1,8	0,03	0,7
SX23-1011	1,1	1,05 / 2,1	12 / 3	3,8 / 0,95	0,03	0,7
SX23-1414 / SX23-1414D	1,4	1,4 / 2,8	11,2 / 2,8	3,4 / 0,85	0,03	0,69
SX23-1020	2	1,05 / 2,1	40 / 10	8,4 / 2,1	0,048	1,1
SX23-3020PG	2	3 / -	3,8 / -	0,82 / -	0,048	1,15
SX23-1021	2,1	1,05 / 2,1	25,6 / 6,4	5,2 / 1,3	0,053	1,17
SX23-2727 / SX23-2727D	2,7	2,7 / 5,4	6,4 / 1,6	1,5 / 0,375	0,053	1,18

Řada SX - příruba NEMA24 (60 x 60 mm, upevňovací rozměry NEMA23)

SX24-1427 / SX24-1427D	2,7	1,42 / 2,84	12,8 / 3,2	2,7 / 0,675	0,12	1,63
SX24-2341 / SX24-2341D	4,1	2,35 / 4,7	12,4 / 3,1	2,5 / 0,625	0,12	1,63
SX24-3341	4,1	3,3 / 6,6	5,8 / 1,45	1,28 / 0,32	0,12	1,63

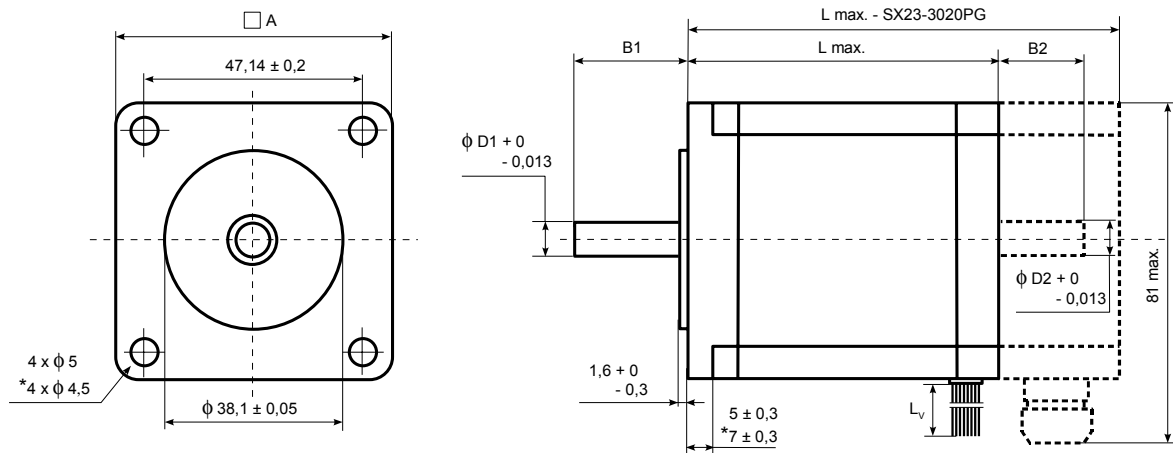
D - motor s hřídelí na obě strany

Motory na žlutém pozadí jsou určeny pro nové aplikace.

Délka kroku	1,8°
Tolerance kroku	± 0,1°
Izolační třída	NEMA B (130°C)

Rozměry (mm)

Typ	Hřídele					Délka		Vývody	
	D1	D2	B1	B2	□ A	L max.	L _v	Počet	AWG
SX23-1012	6,35	-	20,6 ± 1	-	56,4	56	300	8	22
SX23-1011	6,35	-	21 ± 1	-	56,4	54	500	8	22
SX23-1414 / SX23-1414D	6,35	- / 6,35	21 ± 1	- / 14 ± 1	56,4	54	500	8	22
SX23-1020	6,35	-	20 ± 1	-	57	76	500	8	22
SX23-3020PG	6,35	-	20,6 ± 1	-	57	106	-	-	-
SX23-1021	6,35	-	21 ± 1	-	56,4	83	600	8	22
SX23-2727 / SX23-2727D	8	- / 8	21 ± 1	- / 21 ± 1	57	83	600	8	22
SX24-1427 / SX24-1427D	8	- / 8	24 ± 1	- / 21 ± 1	60	100	300	8	22
SX24-2341 / SX24-2341D	8	- / 8	24 ± 1	- / 21 ± 1	60	100	300	8	22
SX24-3341	8	-	24 ± 1	-	60	100	300	8	22



* u motorů SX24-1427 (D), SX24-2341 (D), SX24-3341

Technické parametry krokových motorů řady SX34



Řada SX - příruba NEMA34

Typ	Statický moment (Nm)	Jmenovitý proud (A)	Indukčnost (mH)	Odpor (Ω)	Moment setrvačnosti rotoru (kgm ² x10 ⁻³)	Hmotnost (kg)
SX34-2740D	4	2,75 / 5,5	14 / 3,5	1,68 / 0,42	0,14	2,3
SX34-2740N / SX34-2740ND	5,3	2,75 / 5,5	14 / 3,5	1,68 / 0,42	0,14	2,3
SX34-2570P	7	2,5 / 5	22,4 / 5,6	1,9 / 0,47	0,27	4
SX34-2970	7	2,9 / 5,8	16,4 / 4,1	1,5 / 0,375	0,18	3
SX34-4570	7	4,5 / 9	5,68 / 1,42	0,76 / 0,19	0,18	3
SX34-3080	8	3 / 6	22,4 / 5,6	2,1 / 0,525	0,27	3,8
SX34-4280 / SX34-4280D	8	4 / 8	11,2 / 2,8	1,1 / 0,275	0,27	3,8
SX34-7095	9,5	7 / 14	3,4 / 0,85	0,425 / 0,11	0,25	4
SX34-5010 / SX34-5010D	10	5 / 10	6,8 / 1,7	0,7 / 0,175	0,27	3,7
SX34-6212	12	6,2 / 12,4	9,6 / 2,4	0,66 / 0,165	0,4	5,3

D - motor s hřídelí na obě strany

P - provedení s ochranným zalitím a utěsněnou hřídelí

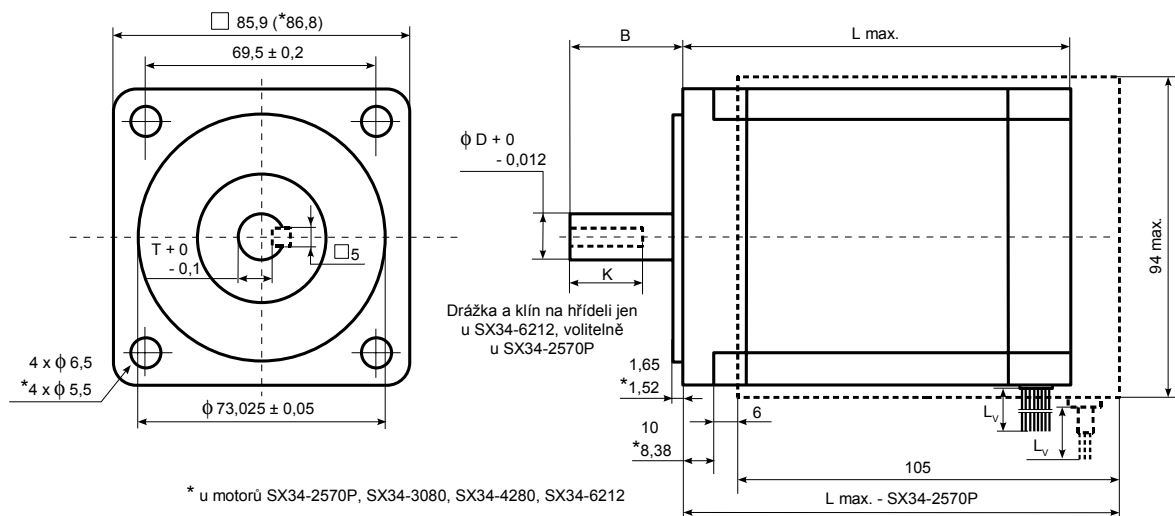
Motory na žlutém pozadí jsou určeny pro nové aplikace.

Délka kroku	1,8°
Tolerance kroku	± 0,1°
Izolační třída	NEMA B (130°C)

Krokové motory s hřídelí na jednu stranu

Rozměry (mm)

Typ	Hřídel				Délka		Vývody	
	D	T	K	B	L max.	L _v	Počet	AWG
SX34-2740N	12,7	-	-	31,75	78	500	8	20
SX34-2570P	12,7	-(9,7)	-(25)	31,75	120	500	8	20
SX34-2970	12,7	-	-	31,75	98	300	8	20
SX34-4570	12,7	-	-	31,75	98	300	8	20
SX34-3080	12,7	-	-	31,75	117	500	8	20
SX34-4280	12,7	-	-	31,75	117	500	8	18
SX34-7095	12,7	-	-	37	126	300	8	20
SX34-5010	12,7	-	-	31,75	115	400	8	20
SX34-6212	15,875	12,875	25	31,75	156	2000	8	20





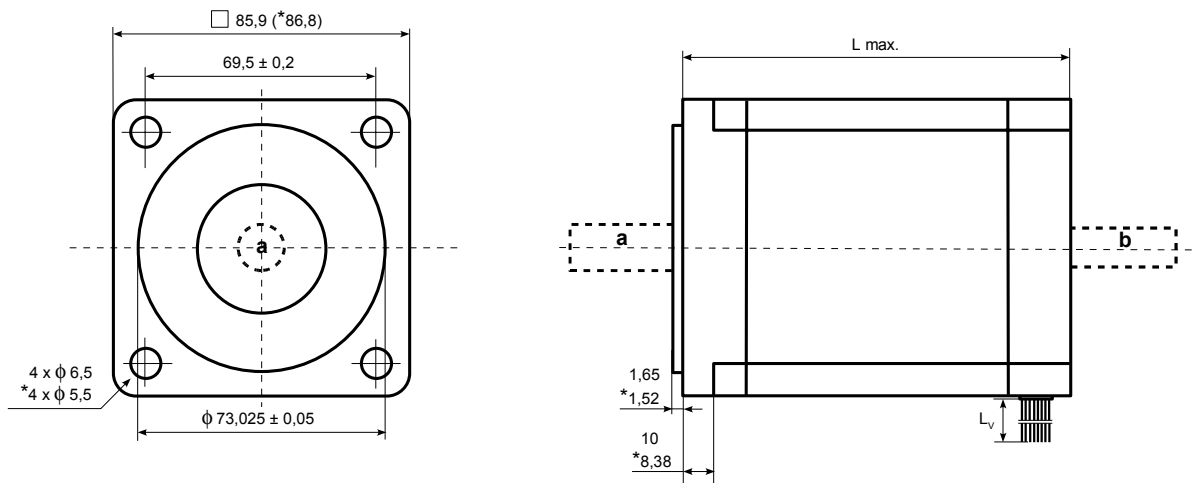
Technické parametry krokových motorů řady SX34

Krokové motory s hřídelí na obě strany

Rozměry (mm)

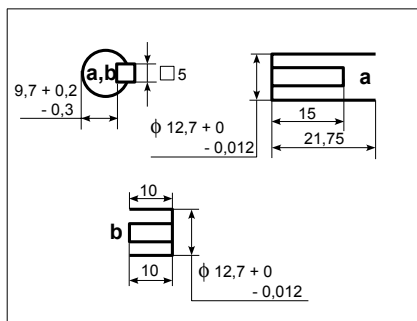
Typ	Délka		Vývody	
	L max.	L _v	Počet	AWG
SX34-2740D	80	500	8	20
SX34-2740ND	78	500	8	20
SX34-4280D	117	500	8	18
SX34-5010D	115	400	8	20

Motory na žlutém pozadí jsou určeny pro nové aplikace.

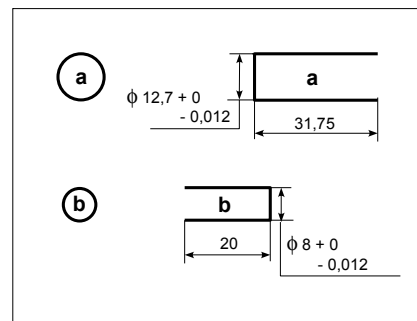


* u motorů SX34-2740D, SX34-4280D

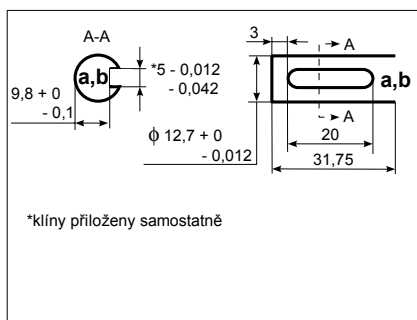
Hřídele u SX34-2740D



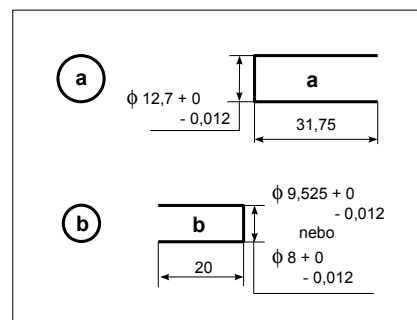
Hřídele u SX34-2740ND



Hřídele u SX34-4280D



Hřídele u SX34-5010D



Technické parametry krokových motorů řady SX42

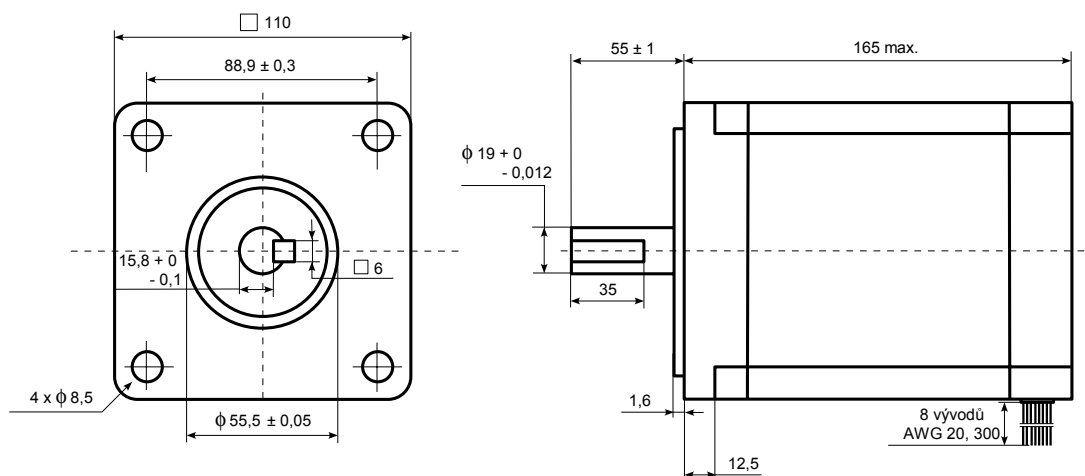


Řada SX - příruba NEMA42						
Typ	Statický moment (Nm)	Jmenovitý proud (A)	Indukčnost (mH)	Odpor (Ω)	Moment setrvačnosti rotoru (kgm ² x10 ⁻³)	Hmotnost (kg)
	jmen. proud v obou fázích bipol. zap.	sériové / paralelní zapojení	sériové / paralelní zapojení	sériové / paralelní zapojení		
SX42-6525	25	6,5 / 13	14,4 / 3,6	0,9 / 0,225	1,3	9,1

Motor je určen pro nové aplikace.

Délka kroku	1,8°
Tolerance kroku	± 0,1°
Izolační třída	NEMA B (130°C)

Rozměry (mm)



Zatížení hřídele, teplota okolí a napětí u motorů řady SX

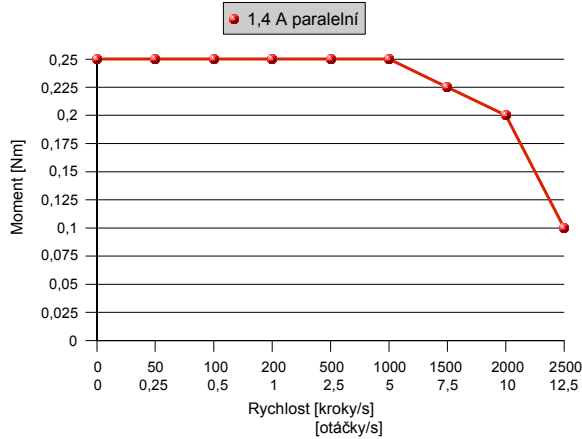


Řada SX	Max. axiální zatížení (N)	Max. radiální zatížení (N)	Teplota okolí (°C)	Napětí (VDC max.)
SX08	5	10 (20 mm od příruby)	-10 až +40	50
SX16, SX17	7	27 (20 mm od příruby)	-10 až +40	50
SX23	15	55 (20 mm od příruby)	-10 až +40	50
SX24	15	55 (20 mm od příruby)	-10 až +40	75
SX34	50	200 (20 mm od příruby)	-10 až +40	75
SX42	55	215 (20 mm od příruby)	-10 až +40	75

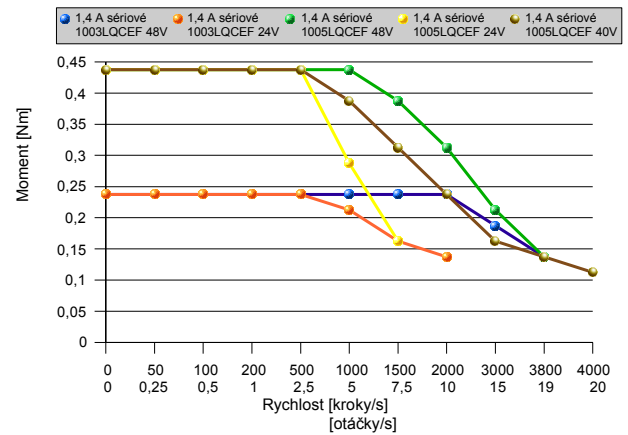


Momentové charakteristiky řady SX16, SX17, SX23

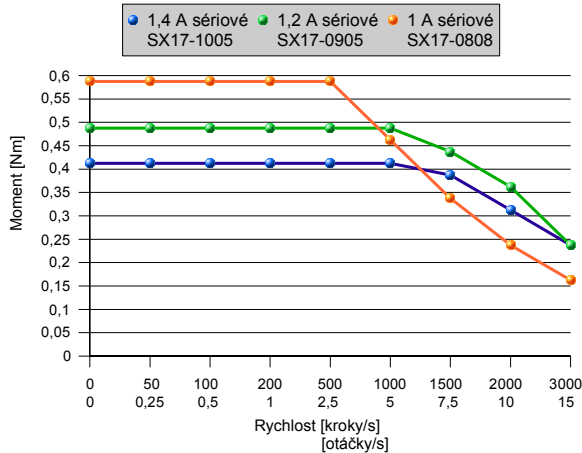
Momentová charakteristika motoru SX16-0503 s jednotkou CD20M a napájecím napětím 35 VDC



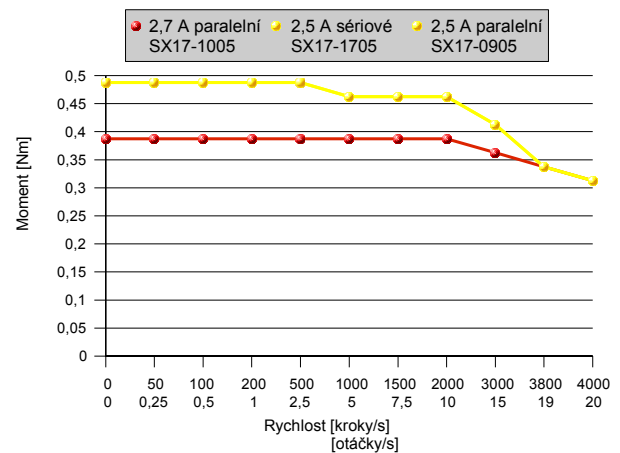
Momentová charakteristika motoru SX17-1003LQCEF, SX17-1005LQCEF s CD30x, CD30M (24; 48 VDC); SX17-1005LQCEF s SD14RE (40 VDC)



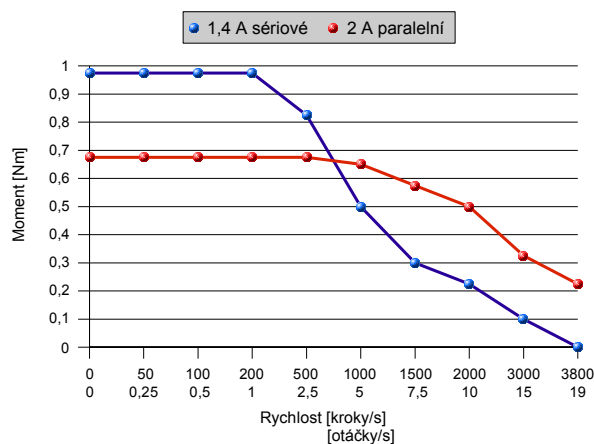
Momentová charakteristika motoru SX17-1005, SX17-0905, SX17-0808 s jednotkou SD20x a napájecím napětím 48 VDC



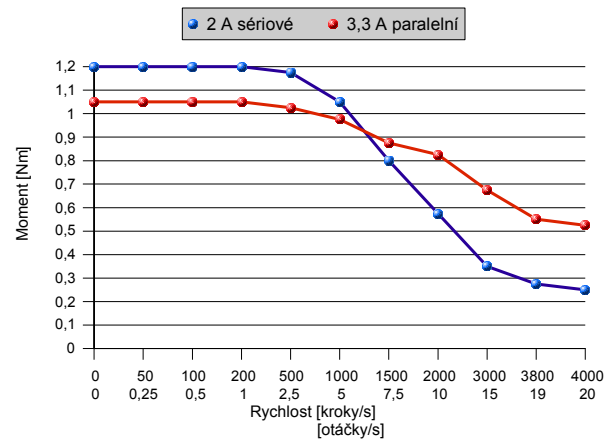
Momentová charakteristika motoru SX17-1005, SX17-0905, SX17-1705 s jednotkami CD30x, CD30M (48 VDC)



Momentová charakteristika motoru SX23-1012 s jednotkou CD20M a napájecím napětím 35 VDC



Momentová charakteristika motoru SX23-1414 s jednotkami CD30x, CD30M a napájecím napětím 48 VDC

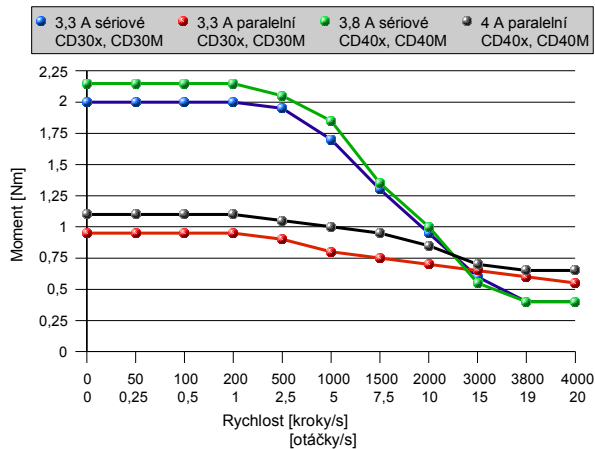


Amplituda proudu je uvedena v legendě.

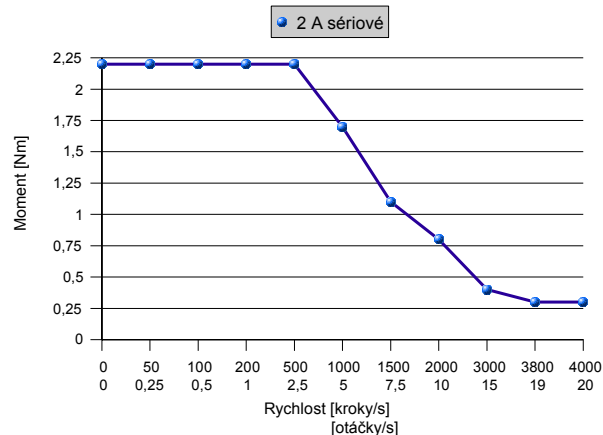
Momentové charakteristiky řady SX23, SX24, SX34



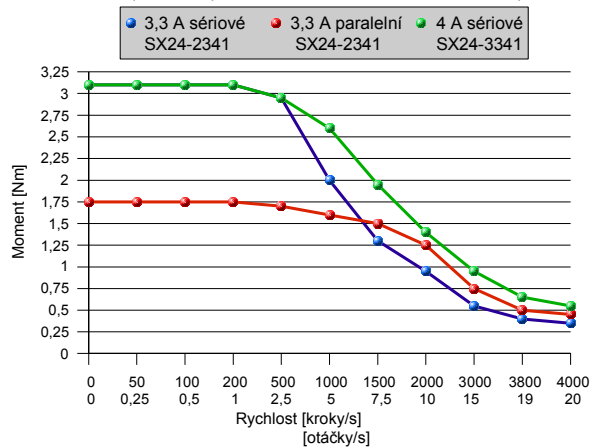
Momentová charakteristika motoru SX23-2727 s jednotkami CD30x, CD30M, CD40x, CD40M a napájecím napětím 48 VDC



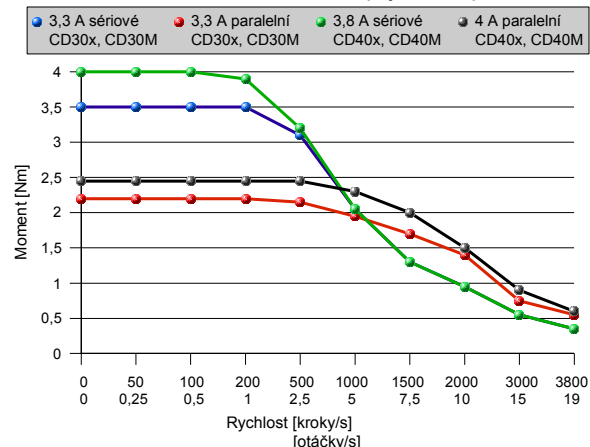
Momentová charakteristika motoru SX24-1427 s jednotkou SD20x a napájecím napětím 48 VDC



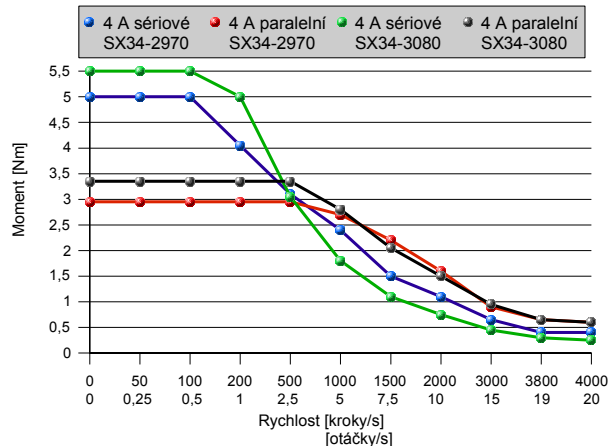
Momentová charakteristika motoru SX24-2341 s CD30x, CD30M (48 VDC), SX24-3341 s CD40x, CD40M (48 VDC)



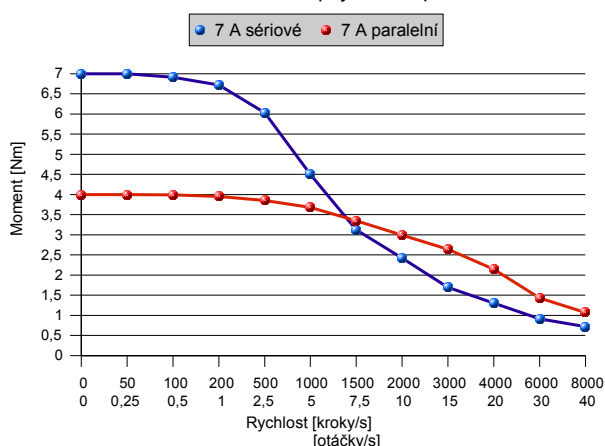
Momentová charakteristika motoru SX34-2740N s jednotkami CD30x, CD30M, CD40x, CD40M a napájecím napětím 48 VDC



Momentová charakteristika motoru SX34-2970, SX34-3080 s jednotkami CD40x, CD40M a napájecím napětím 48 VDC



Momentová charakteristika motoru SX34-5010 s modulem 6410-001 a napájecím napětím 65 VDC



Amplituda proudu je uvedena v legendě.