

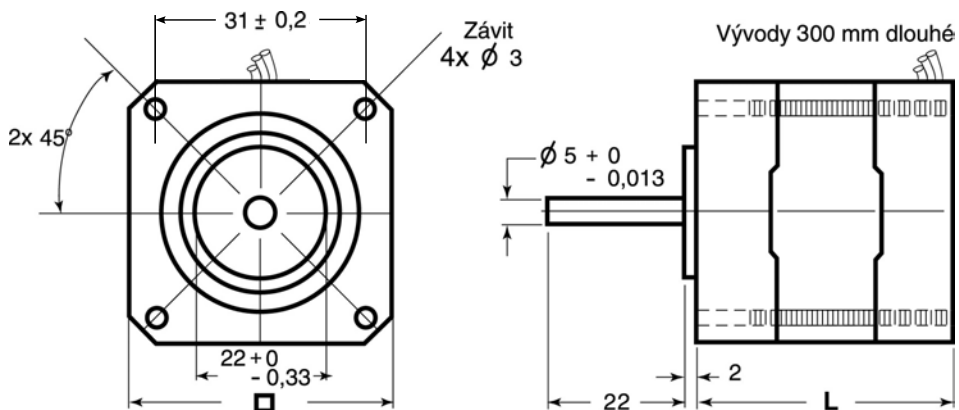
TECHNICKÉ PARAMETRY KROKOVÝCH MOTORŮ ŘADY SL17, SX17

Typ	Statický moment (Nm) bipol. napájení, celokrok, jmen. proud v obou fázích	Jmenovitý proud (A) sériové / paralelní zapojení	Indukčnost (mH) sériové / paralelní zapojení	Odpor (Ω) sériové / paralelní zapojení	Zbytkový moment (Nm)	Nejvyšší provozní moment (Nm)	Moment setrvač. rotoru (g cm ²)	Hmotnost (kg)
SL17-0301	0,15	0,3 / 0,6	80 / 20	40 / 10	0,006	0,12	25	0,22
SL17-0601		0,6 / 1,2	28 / 7	14 / 3,5				
SX17-0502	0,25	0,5 / -	30 / -	15 / -	0,008	0,2	27	0,2

SL17 - příruba NEMA 17 vnější rozměry příruby □40 x 40 mm
 SX17 - příruba NEMA 17 vnější rozměry příruby □38,8 x 38,8 mm
 Délka kroku 1,8°
 Tolerance kroku ± 0,1°
 Izolační třída NEMA B (130° C)

Rozměry (mm)

Řada	Ø Hřídele	Délka L
SL17	5	39
SX17		37



TECHNICKÉ PARAMETRY KROKOVÝCH MOTORŮ ŘADY SL23, SL34

Typ	Statický moment (Nm) <small>bipol. napájení, celokrok, jmen. proud v obou fázích</small>	Jmenovitý proud (A) <small>sériové / paralelní zapojení</small>	Indukčnost (mH) <small>sériové / paralelní zapojení</small>	Odpor (Ω) <small>sériové / paralelní zapojení</small>	Zbytkový moment (Nm)	Nejvyšší provozní moment (Nm)	Moment setrvač. rotoru (kg m ² 10 ⁻⁴)	Hmotnost (kg)
SL23-0704	0,35	0,7 / 1,4	22,8 / 5,7	10 / 2,5	0,015	0,25	0,06	0,34
SL23-1012	1,2	1 / 2	27,2 / 6,8	7,6 / 1,9	0,05	0,9	0,23	0,85
SL23-2812		2,8 / 5,6	3,2 / 0,8	1,2 / 0,3				
SL34-2530	3	2,5 / 5	16,8 / 4,2	1,6 / 0,4	0,1	2,6	1,1	2,6
SL34-3550	5	3,5 / 7	8 / 2	0,9 / 0,23	0,12	4	1,8	3,6

V nabídce i krokové motory řady SL34 s hřídelí na obě strany.

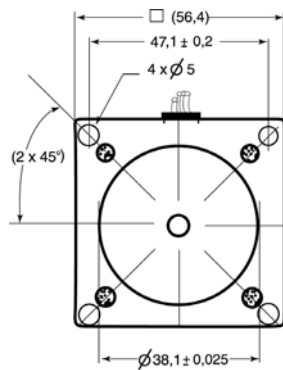
Řada SL23 - příruba NEMA 23 vnější rozměry příruby 56,4 x 56,4 mm

Řada SL34 - příruba NEMA 34 vnější rozměry příruby 82,6 x 82,6 mm

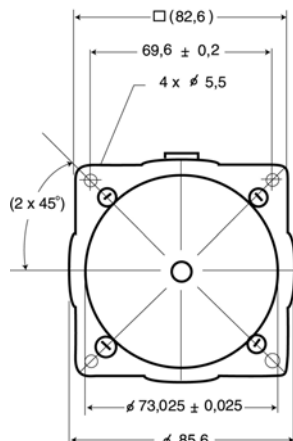
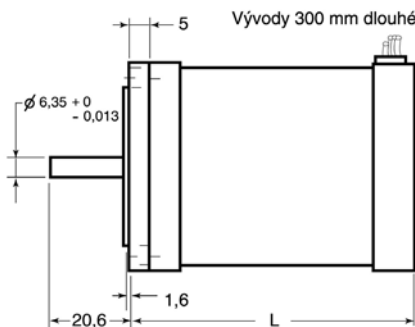
Délka kroku 1,8°
 Tolerance kroku ± 0,1°
 Izolační třída NEMA B (130° C)

Rozměry (mm)

Typ	φ Hřídele	Délka L
SL23-0704	6,35	38,5
SL23-1012 (2812)		76
SL34-2530	9,525	94
SL34-3550		128



SL23



SL34

