

Hybridní dvoufázové krokové motory řady SM



Krokové motory řady SM firmy Pacific Scientific jsou dodávány v přírubách NEMA23, NEMA34 a NEMA42. Standardní délka kroku je 1,8° s možností dalšího elektronického zmenšení.

Předností krokových motorů řady SM v přírubě NEMA23 - **typ POWERMAX** jsou velmi nízké momenty setrvačnosti rotoru, které zaručují velkou dynamiku motoru. Díky poměrně nízké indukčnosti jsou zejména vhodné pro aplikace, kde jsou požadovány vyšší rychlosti.

Krokové motory řady SM v přírubě NEMA34 a NEMA42 - **typ POWERPAC** dosahují velmi vysokých momentů a jsou dostupné i s celkovým krytím IP65 (krytí vývodů i krytí hřídele). Motory jsou dodávány i v provedení s patentovaným usměrněním magnetického toku magnety ze vzácných zemin, zvýšení momentu oproti standardnímu provedení o dalších až 25% při zachování momentu setrvačnosti rotoru. Největší dostupný statický moment u krokových motorů typu POWERPAC je 40 Nm.



Příruba NEMA23

zleva SM2317-0800, SM2317-0800D, SM2321-1400



Příruba NEMA34

zleva SM32-5008IP, SM33-4513IP



Příruba NEMA42

zleva SM41-5311S, SM42-4922IP, SM43-4940IP

Kromě základních katalogových typů jsou v nabídce i další typy, např. jiné hodnoty jmenovitého proudu a indukčnosti vinutí motoru, provedení s hřídelí na obě strany.

Standardní sortiment krokových motorů řady SM je dodáván ze skladu firmy Microcon.



Technické parametry krokových motorů řady SM23

POWERMAX (Pacific Scientific) - příruba NEMA23

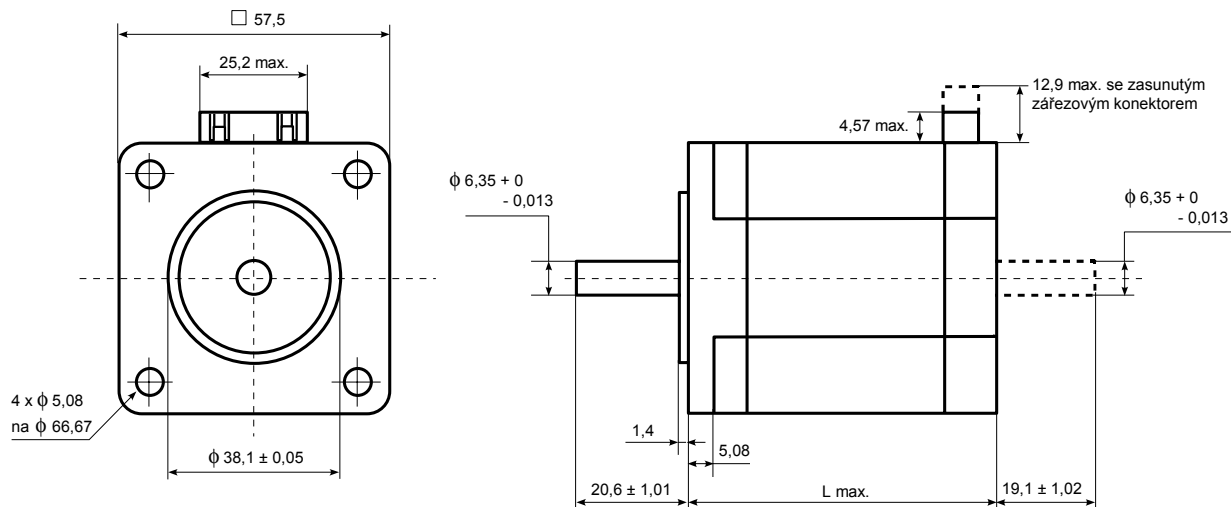
Typ	Statický moment (Nm)	Jmenovitý proud (A)	Indukčnost (mH)	Odpor (Ω)	Zbytkový moment (Nm)	Nejvyšší provozní moment při 500 Hz (Nm)	Moment setrvač. rotoru (kgm ² x10 ⁻³)	Hmotnost (kg)
SM2317-0800 (P21NRXC)	0,8	1,75 / 3,5	9,2 / 2,3	2,12 / 0,53	0,028	0,64	0,012	0,68
SM2321-1400 (P22NRXB)	1,5	2,3 / 4,6	8,4 / 2,1	1,52 / 0,38	0,049	1,1	0,025	1,13
SM2321-1800 (M22NRXB)	1,8	2,3 / 4,6	6,8 / 1,7	1,52 / 0,38	0,12	1,35	0,025	1,13
SM2321-1801 (M22NRXB-JNN)	1,8	2,3 / 4,6	6 / 1,5	1,52 / 0,38	0,12	1,35	0,018	1,13

V nabídce i další typy (např. jiné hodnoty jmenovitého proudu a indukčnosti vinutí motoru, provedení s hřídelí na obě strany).
Preferované typy krokových motorů s hřídelí na obě strany - SM2317-0800D, SM2321-1400D, SM2321-1800D.

Délka kroku	1,8°
Tolerance kroku	± 0,06°
Izolační třída	NEMA B (130°C)

Rozměry (mm)

Řada	ϕ Hřídele	Délka
		L max.
SM2317	6,35	52,3
SM2321	6,35	78,8



Technické parametry krokových motorů řady SM30



POWERPAC (Pacific Scientific) - příruba NEMA34

Typ	Statický moment (Nm)	Jmenovitý proud (A)	Indukčnost (mH)	Odpor (Ω)	Zbytkový moment (Nm)	Nejvyšší provozní moment při 500 Hz (Nm)	Moment setrvač. rotoru (kgm ² x10 ⁻³)	Hmotnost (kg)
SM31-2704S (N31HRFJ)	4,5	2,7 / 5,5	14 / 3,5	1,69 / 0,42	0,13	3,3	0,14	2,27
SM31-2704IP (N31HMFJ)	4,5	2,7 / 5,5	14 / 3,5	1,69 / 0,42	0,13	3,3	0,14	2,27
SM31-4304S (N31HRFL)	4,5	4,3 / 8,6	5,8 / 1,4	0,72 / 0,18	0,13	3,3	0,14	2,27
SM31-4304IP (N31HMFL)	4,5	4,3 / 8,6	5,8 / 1,4	0,72 / 0,18	0,13	3,3	0,14	2,27
SM32-2508S (N32HRFJ)	8,5	2,5 / 5,1	26 / 6,5	2,53 / 0,63	0,25	6,5	0,27	3,81
SM32-2508IP (N32HMFJ)	8,5	2,5 / 5,1	26 / 6,5	2,53 / 0,63	0,25	6,5	0,27	3,81
SM32-5008S (N32HRFM)	8,5	5 / 10	7 / 1,8	0,7 / 0,18	0,25	6,5	0,27	3,81
SM32-5008IP (N32HMFM)	8,5	5 / 10	7 / 1,8	0,7 / 0,18	0,25	6,5	0,27	3,81
SM33-4513S (N33HRFL)	13	4,5 / 9	13,6 / 3,4	1,06 / 0,26	0,38	9,5	0,4	5,39
SM33-4513IP (N33HMFL)	13	4,5 / 9	13,6 / 3,4	1,06 / 0,26	0,38	9,5	0,4	5,39

V nabídce i další typy (např. jiné hodnoty jmenovitého proudu a indukčnosti vinutí motoru, provedení s hřídelí na obě strany).
Preferované typy krokových motorů s hřídelí na obě strany - SM31-2704DS, SM32-5008DS.

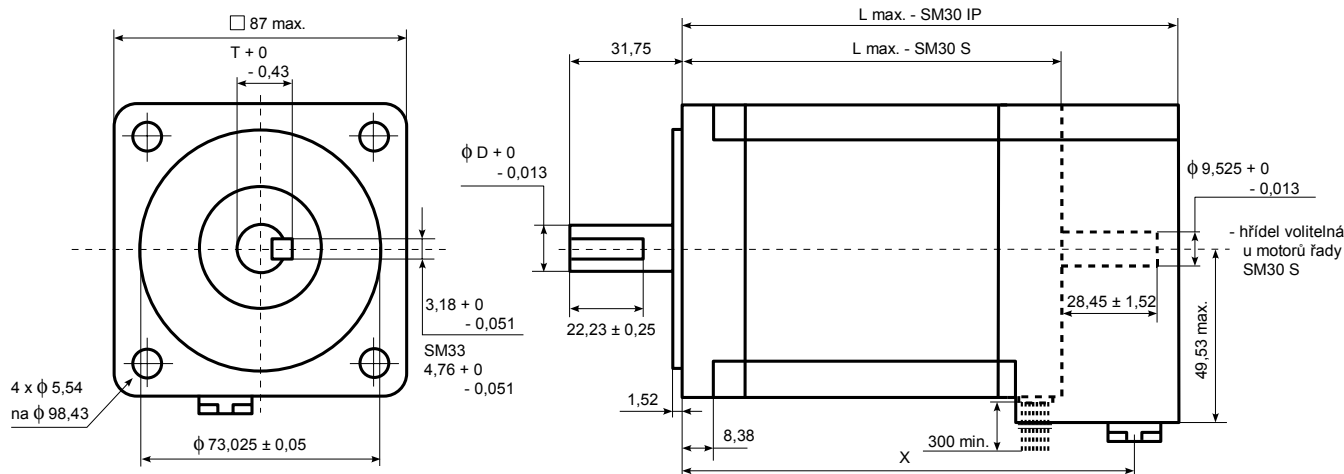
Délka kroku 1,8°
Tolerance kroku ± 0,06°
Izolační třída NEMA B (130°C)

Krytí řady SM30 IP

Vývodová část "terminal board" IP65
Krytí hřídele (přídavné těsnění) IP65

Rozměry (mm)

Řada	Hřídel		Délka	
	D	T	L max.	X
SM31 S / IP	12,7	14,1	79,50 / 112,78	- / 93,98
SM32 S / IP	12,7	14,1	118,11 / 151,38	- / 132,59
SM33 S / IP	15,875	17,91	156,72 / 189,99	- / 171,2





Technické parametry krokových motorů řady SM40

POWERPAC (Pacific Scientific) - příruba NEMA42								
Typ	Statický moment (Nm)	Jmenovitý proud (A)	Indukčnost (mH)	Odpor (Ω)	Zbytkový moment (Nm)	Nejvyšší provozní moment při 500 Hz (Nm)	Moment setrvač. rotoru (kgm ² x10 ⁻³)	Hmotnost (kg)
SM41-2711IP (N41HMFJ)	11	2,7 / 5,5	40,4 / 10,1	2,33 / 0,58	0,3	8	0,55	4,98
SM41-5311S (N41HRFM)	11	5,3 / 10,7	11,1 / 2,8	0,63 / 0,16	0,3	8	0,55	4,98
SM41-5311IP (N41HMFJ)	11	5,3 / 10,7	11,1 / 2,8	0,63 / 0,16	0,3	8	0,55	4,98
SM42-4922S (N42HRFM)	22	4,9 / 9,9	22 / 5,5	1,02 / 0,25	0,59	15	1,09	8,34
SM42-4922IP (N42HMFJ)	22	4,9 / 9,9	22 / 5,5	1,02 / 0,25	0,59	15	1,09	8,34
SM43-4930IP (N43HMFJ)	30	4,9 / 9,9	30,7 / 7,7	1,32 / 0,33	0,75	21	1,62	11,64
SM43-7730IP (N43HMFJ)	30	7,7 / 15,4	13 / 3,2	0,55 / 0,14	0,75	21	1,62	11,64
SM43-4940IP (K43HMFJ)	40	4,9 / 9,9	23,7 / 5,9	1,32 / 0,33	0,83	29	1,62	11,64

V nabídce i další typy (např. jiné hodnoty jmenovitého proudu a indukčnosti vinutí motoru, provedení s hřídelí na obě strany).
Preferovaný typ krokového motoru s hřídelí na obě strany - SM42-4922DS.

Délka kroku	1,8°
Tolerance kroku	± 0,06°
Izolační třída	NEMA B (130°C)
Krytí řady SM40 IP		
Vývodová část "terminal board"	...	IP65
Krytí hřídele (přídavné těsnění)	...	IP65

Rozměry (mm)

Řada	φ Hřídele	Délka	
		L max.	X
SM41 S / IP	19,05	98,81 / 132,08	- / 113,28
SM42 S / IP	19,05	150,11 / 183,39	- / 164,59
SM43 S / IP	19,05	201,17 / 234,44	- / 215,65

