



Výkonové stupně

PRELIMINARY

SD10RE

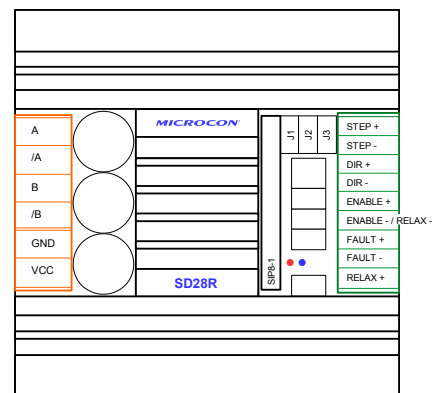
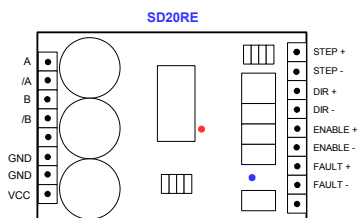
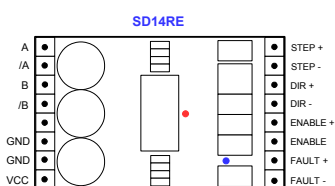
SD14REFC, SD14RE

SD20RE, SD20TR, SD20R, SD20R-RM

SD28TR, SD28R, SD28R-RM

Jednotky jsou ovládány vnějšími signály Pulsy, Směr a Enable.

- Jednotky velmi malých rozměrů; SD20R-RM a SD28R-RM umožňují přímou montáž na DIN lištu
- Obsahují výkonový zesilovač pro bipolární napájení dvoufázových krokových motorů (se 4, 6 nebo 8 vývody) s pulsní regulací proudu
- **Možnost mikrokrokování** - možnost dělení kroku čtyřmi, osmi, šestnácti a třiceti dvěma
- Amplitudu výstupního proudu motoru je možné nastavit pomocí SIP spínače nebo minijumperu
- U SD28R a SD28R-RM sepnutím vstupu Relax je možné snížit proud driveru na polovinu oproti hodnotě nastavené na SIP spínači a výrazně snížit tepelné ztráty v driveru i motoru. Vhodné zejména pro snížení proudu po zastavení. Není třeba dynamický moment na zrychlení nebo brzdění, není třeba ani překonávat třecí síly.



Parametry výkonové části

	SD10RE	SD14REFC	SD14RE	SD20RE	SD20TR	SD20R	SD20R-RM	SD28TR	SD28R	SD28R-RM
Napájecí napětí	12 - 37 VDC	12 - 40 VDC	12 - 45 VDC	12 - 45 VDC	12 - 45 VDC	12 - 45 VDC	12 - 45 VDC	12 - 47 VDC	12 - 47 VDC	12 - 47 VDC
Amplituda proudu	1 A	1,4 A	1,4 A	2 A	2 A	2 A	2 A	2,8 A	2,8 A	2,8 A
Nastavení proudu	ve 4 stupních	ve 4 stupních	ve 4 stupních	ve 4 stupních	v 8 stupních	v 8 stupních	v 8 stupních	v 8 stupních	v 8 stupních	v 8 stupních
Doporučený počet mikrokroků na celokrok	4, 8, 16, 32									
Automatické snížení proudu po zastavení motoru	-	-	+	+	+	+	+	+	+	+
Vstupy/výstupy	Header Pins	Header Pins	Header Pins	Header Pins	svorkovnice	zasouvací svorkovnice	zasouvací svorkovnice	svorkovnice	zasouvací svorkovnice	zasouvací svorkovnice
Max. kmitočet na vstupu Pulsy	100 kHz	100 kHz	100 kHz	100 kHz	100 kHz	200 kHz	200 kHz	100 kHz	200 kHz	200 kHz
Vstup Relax	-	-	-	-	-	-	-	-	+	+
Výstup pro signalizaci poruchy	-	-	-	-	-	+	+	-	+	+
Kapacita na jednotce	100 µF	100 µF	100 µF	250 µF	250 µF	250 µF	250 µF	250 µF	470 µF	470 µF
Kapacita keramických kondenzátorů na jednotce	2 µF	2 µF	2 µF	4 µF	4 µF	4 µF	4 µF	20 µF	20 µF	20 µF
Statické momenty vhodných krokových motorů	0,1 - 0,5 Nm	0,1 - 2 Nm	0,1 - 2 Nm	0,3 - 2,7 Nm	0,3 - 2,7 Nm	0,3 - 2,7 Nm	0,3 - 2,7 Nm	0,5 - 4,1 Nm	0,5 - 4,1 Nm	0,5 - 4,1 Nm
Montáž	7x1 & 9x1 Header Pins	7x1 & 9x1 Header Pins	7x1 & 9x1 Header Pins	7x1 & 9x1 Header Pins	4xM4	4xM4	uchycení na DIN lištu	4xM4	4xM4	uchycení na DIN lištu
Rozměry - délka x šířka x výška	1,3" x 0,8" x 0,5"	1,3" x 0,8" x 0,5"	1,3" x 0,8" x 0,5"	1,4" x 1" x 0,5"	2" x 2" x 1"	2" x 2" x 1"	2" x 2" x 1"	2" x 2" x 1"	2" x 2" x 1"	2" x 2" x 1"

Verze 07/2015