



Výkonové stupně

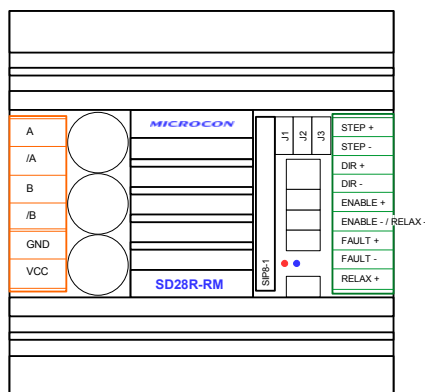
Výkonové stupně slouží pro bipolární napájení krokových motorů s pulsní regulací proudu s možností mikrokrokování. Výkonové stupně jsou využívány v aplikacích, kde uživatel preferuje vlastní řízení, které generuje signály Pulsy a Směr.

SD28R-RM

Jednotka je ovládána vnějšími signály Pulsy, Směr a Enable.

- Jednotka velmi malých rozměrů; umožňuje přímou montáž na DIN lištu
- Obsahuje výkonový zesilovač pro bipolární napájení dvoufázových krokových motorů (se 4, 6 nebo 8 vývody) s pulsní regulací proudu
- **Možnost mikrokrokování** - možnost dělení kroku čtyřmi, osmi, šestnácti a třiceti dvěma
- Amplitudu výstupního proudu motoru je možné nastavit pomocí SIP spínače nebo minijumperu
- Sepnutím vstupu Relax je možné snížit proud driveru na polovinu oproti hodnotě nastavené na SIP spínači a výrazně snížit tepelné ztráty v driveru i motoru. Vhodné zejména pro snížení proudu po zastavení. Není třeba dynamický moment na zrychlení nebo brzdění, není třeba ani překonávat třecí síly.

PRELIMINARY



Parametry výkonové části	
	SD28R-RM
Napájecí napětí	12 - 45 VDC
Amplituda proudu	2,8 A
Nastavení proudu	v 8 stupních
Doporučený počet mikrokroků na celokrok	4, 8, 16, 32
Automatické snížení proudu po zastavení motoru	+
Vstupy/výstupy	zasouvací svorkovnice
Max. kmitočet na vstupu Pulsy	200 kHz
Vstup Relax	+
Výstup pro signalizaci poruchy	+
Kapacita na jednotce	500 μ F
Kapacita keramických kondenzátorů na jednotce	20 μ F
Statické momenty vhodných krokových motorů	0,5 - 4,1 Nm
Montáž	uchycení na DIN lištu
Rozměry - délka x šířka x výška	2" x 2" x 1"



SD20x, SD30x, SD40x

Jednotky jsou ovládány vnějšími signály Pulsy, Směr a Enable.

- Jednotky velmi malých rozměrů včetně krytu a držáku pro uchycení na DIN lištu, SD20x, SD30x - **105 x 57 x 47 mm**, SD40x - **105 x 57 x 67 mm**
- Obsahují výkonový zesilovač pro bipolární napájení dvoufázových krokových motorů (se 4, 6 nebo 8 vývody) s pulsní regulací proudu
- Vstupní signály Pulsy, Směr a Enable se připojují přes zasouvací pružinové svorkovnice a jsou galvanicky odděleny optočleny. Pro galvanické oddělení vstupu Pulsy je použit rychlý optočlen s magnetickým stíněním. Vždy při sepnutí průchodu proudu vstupní diodou optočlenu připojeného na vstup Pulsy je proveden mikrokrok dle nastaveného dělení kroku ve směru určeném logickou úrovní na vstupu Směr. Signál Enable umožní zapnutí koncového stupně. Standardní napěťová úroveň vstupů je 0; 24 V (volitelně 0; 5 V).
- Maximální vstupní kmitočet 40 kHz
- **Zvýšená ochrana proti rušení** - rozsáhlá zemní plocha
- **Možnost mikrokrokování** - plně využití možností 4 bit D/A převodníku pro další zvýšení plynulosti chodu motoru - možnost dělení kroku také osmi a šestnácti
- Automatické snížení proudu po zastavení motoru pro snížení tepelné zátěže (kromě SD20x)
- Amplitudu výstupního proudu motoru je možné nastavit pomocí SIP spínače



Parametry výkonové části

	SD20x	SD30x	SD40x
Napájecí napětí	12 - 48 VDC	12 - 48 VDC	12 - 48 VDC
Amplituda proudu	0,4 - 2 A	0,4 - 3,3 A	0,4 - 4 A
Nastavení proudu	v osmi stupních	v šestnácti stupních	v šestnácti stupních
Dělení celokroku	nastavení pomocí spínače SIP	nastavení pomocí spínače SIP	nastavení pomocí spínače SIP
Doporučený počet mikrokroků na celokrok	4, 8, 16	4, 8, 16	4, 8, 16
Automatické snížení proudu po zastavení motoru	NE	ANO	ANO
Možnost vypnutí koncového stupně	ANO	ANO	ANO
Statické momenty vhodných krokových motorů	0,1 - 2,8 Nm	0,5 - 8,5 Nm	2,7 - 9,5 Nm
Rozměry	105 x 57 x 47 mm	105 x 57 x 47 mm	105 x 57 x 67 mm
Doporučený napájecí zdroj	PS 35	PS 35	PS 35