



Hybridní dvoufázové krokové motory řady SX

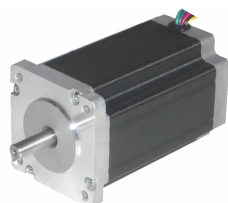
Krokové motory řady SX jsou dodávány v přírubách NEMA8, NEMA17, NEMA23, NEMA24, NEMA34 a NEMA42. S využitím moderní technologie se vyznačují vysokými momenty při zachování malých rozměrů. Standardní délka kroku je $1,8^\circ$ s možností dalšího elektronického zmenšení.

Největší dostupný statický moment u motorů v přírubě NEMA17 je 0,8 Nm, v přírubě NEMA23 2,7 Nm, v přírubě NEMA24 4,1 Nm, v přírubě NEMA34 10 Nm a v přírubě NEMA42 25 Nm. Vybrané typy krokových motorů řady SX jsou dodávány s hřídelí na obě strany, jeden typ v přírubě NEMA34 je dostupný v provedení s ochranným zalitím a utěsněnou hřídelí.



Příruba NEMA17

zleva SX17-1003LQCEF, SX17-1005LQCEF, SX17-0905

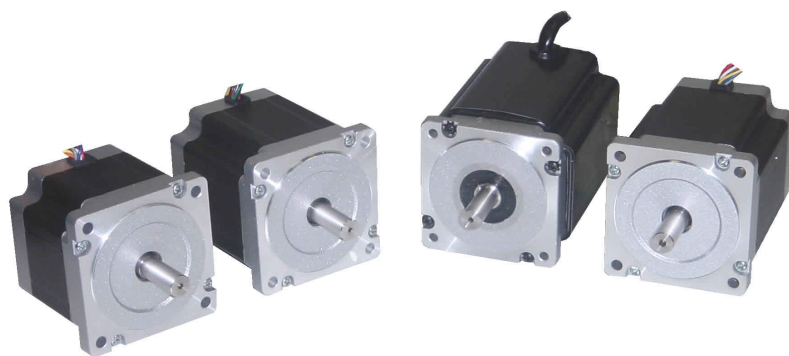


Příruba NEMA24 - SX24-3341



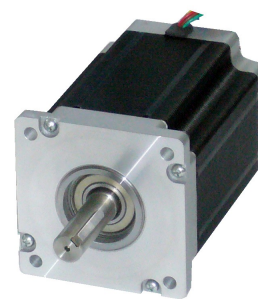
Příruba NEMA23

zleva SX23-1414, SX23-2727D



Příruba NEMA34

zleva SX34-2740N, SX34-2970, SX34-2570P, SX34-5010



Příruba NEMA42 - SX42-6525

Standardní sortiment krokových motorů řady SX je dodáván ze skladu firmy Microcon.

Technické parametry krokových motorů řady SX16



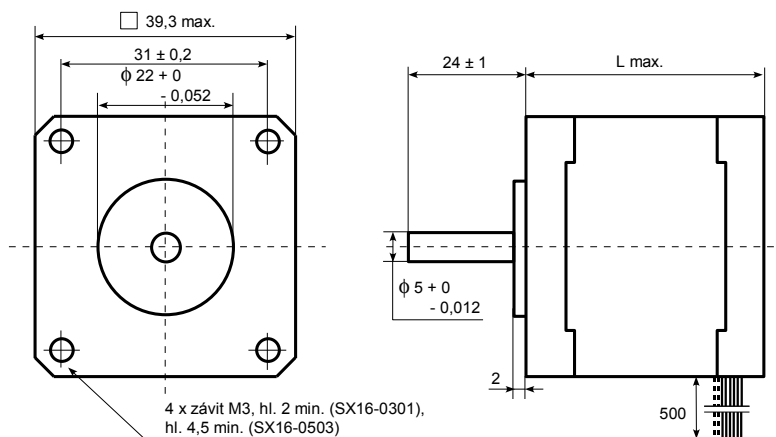
Řada SX - příruba NEMA17

Typ	Statický moment (Nm)	Jmenovitý proud (A)	Indukčnost (mH)	Odpor (Ω)	Zbytkový moment (Nm)	Moment setrvačnosti rotoru (gcm ²)	Hmotnost (kg)
	jmen. proud v obou fázích bipol. zap.	sériové / paralelní zapojení	sériové / paralelní zapojení	sériové / paralelní zapojení			
SX16-0301	0,11	0,35 / -	30 / -	26 / -	0,005	11	0,12
SX16-0503	0,3	0,5 / 1	40 / 10	24 / 6	0,018	24	0,24

Délka kroku 1,8°
 Tolerance kroku ± 0,1°
 Izolační třída NEMA B (130°C)

Rozměry (mm)

Typ	Délka		Vývody	
	L max.	Počet	AWG	
SX16-0301	20	6	26	
SX16-0503	38	8	28	





Technické parametry krokových motorů řady SX17

Řada SX - příruba NEMA17

Typ	Statický moment (Nm)	Jmenovitý proud (A)	Indukčnost (mH)	Odpor (Ω)	Zbytkový moment (Nm)	Moment setrvačnosti rotoru (gcm ²)	Hmotnost (kg)
SX17-1003LQCEF	0,3	1 / -	7,2 / -	4,2 / -	0,016	32	0,2
SX17-1005	0,5	1 / 2	10,8 / 2,7	5,4 / 1,35	0,022	54	0,3
SX17-1005LQCEF	0,52	1 / -	14 / -	5,9 / -	0,022	54	0,3
SX17-1005VLQCEF	0,52	1 / -	14 / -	5,9 / -	0,022	54	0,3
SX17-0905 / SX17-0905D	0,6	0,88 / 1,77	12,8 / 3,2	8 / 2	0,026	68	0,38
SX17-1705	0,6	1,77 / 3,54	3,2 / 0,8	2 / 0,5	0,026	68	0,38
SX17-0808	0,8	0,8 / 1,6	30 / 7,5	12 / 3	0,028	102	0,5

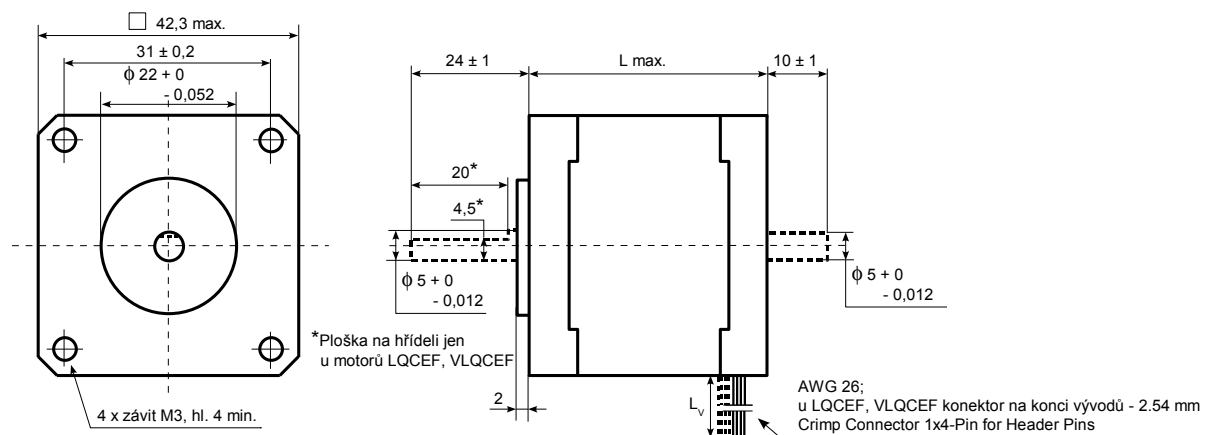
D - motor s hřídelí na obě strany

Motor na žlutém pozadí je určený pro nové aplikace.

Délka kroku	1,8°
Tolerance kroku	± 0,1°
Izolační třída	NEMA B (130°C)

Rozměry (mm)

Typ	Hlavní hřídel	Délka	Vývody	
	Ploška	L max.	L _v	Počet
SX17-1003LQCEF	ano	29,5	700 (flexibilní)	4; konektor na konci vývodů - 2.54 mm Crimp Connector 1x4-Pin for Header Pins
SX17-1005	-	40	300	8
SX17-1005LQCEF	ano	40	740 (flexibilní)	4; konektor na konci vývodů - 2.54 mm Crimp Connector 1x4-Pin for Header Pins
SX17-1005VLQCEF	ano	40	1000 (flexibilní)	4; konektor na konci vývodů - 2.54 mm Crimp Connector 1x4-Pin for Header Pins
SX17-0905 / SX17-0905D	-	48	300	8
SX17-1705	-	48	300	8
SX17-0808	-	60	300	8



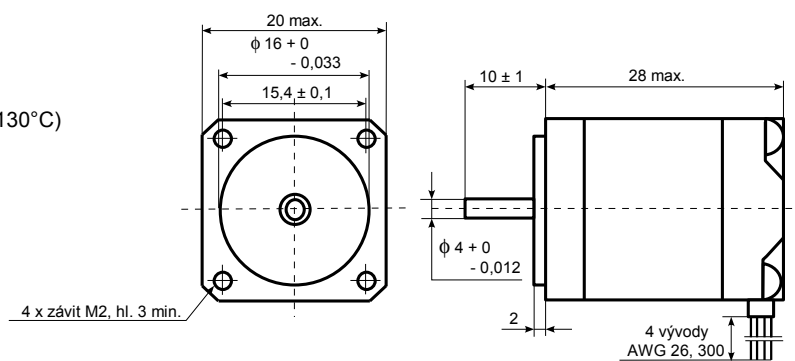
Technické parametry krokového motoru SX08-0416



Řada SX - příruba NEMA8						
Typ	Statický moment (mNm)	Jmenovitý proud (A)	Indukčnost (mH)	Odpor (Ω)	Zbytkový moment (Nm)	Hmotnost (kg)
	jmen. proud v obou fázích bipol. zap.	sériové / paralelní zapojení	sériové / paralelní zapojení	sériové / paralelní zapojení		
SX08-0416	16	0,4 / -	1,7 / -	6 / -	0,002	0,050

Rozměry (mm)

Délka kroku 1,8°
 Tolerance kroku ± 0,1°
 Izolační třída NEMA B (130°C)





Technické parametry krokových motorů řady SX23, SX24

Řada SX - příruba NEMA23

Typ	Statický moment (Nm)	Jmenovitý proud (A)	Indukčnost (mH)	Odpor (Ω)	Moment setrvačnosti rotoru (kgm ² x10 ⁻³)	Hmotnost (kg)
SX23-1414	1,4	1,4 / 2,8	11,2 / 2,8	3,4 / 0,85	0,03	0,69
SX23-1020	2	1,05 / 2,1	40 / 10	8,4 / 2,1	0,048	1,1
SX23-2727 / SX23-2727D	2,7	2,7 / 5,4	6,4 / 1,6	1,5 / 0,375	0,053	1,18

Řada SX - příruba NEMA24 (60 x 60 mm, upevňovací rozměry NEMA23)

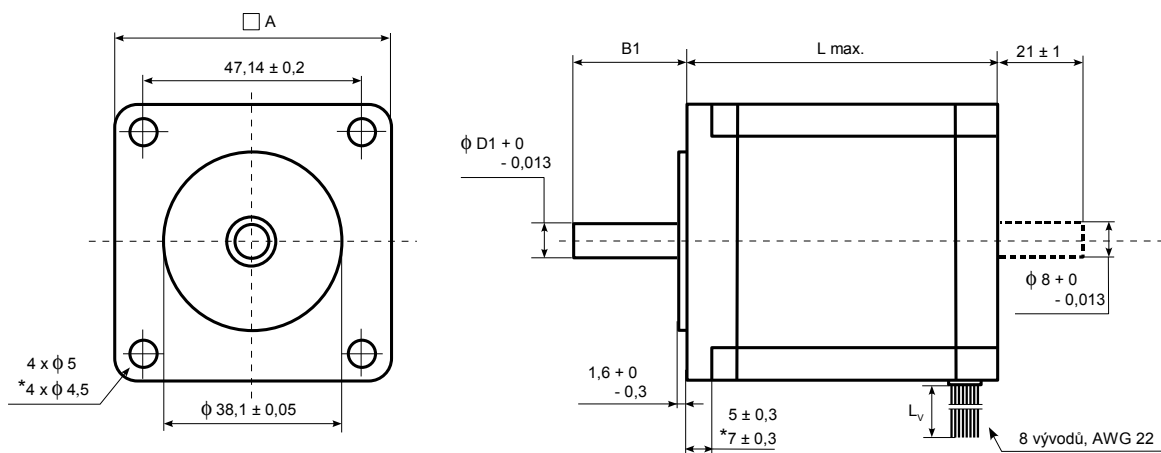
SX24-1427 / SX24-1427D	2,7	1,42 / 2,84	12,8 / 3,2	2,7 / 0,675	0,12	1,63
SX24-2341 / SX24-2341D	4,1	2,35 / 4,7	12,4 / 3,1	2,5 / 0,625	0,12	1,63
SX24-3341	4,1	3,3 / 6,6	5,8 / 1,45	1,28 / 0,32	0,12	1,63

D - motor s hřídelí na obě strany

Délka kroku	1,8°
Tolerance kroku	± 0,1°
Izolační třída	NEMA B (130°C)

Rozměry (mm)

Typ	Přední hřídel		Příruba	Délka	Vývody
	D1	B1	□ A	L max.	L _v
SX23-1414	6,35	21 ± 1	56,4	54	500
SX23-1020	6,35	20 ± 1	57	76	0
SX23-2727 / SX23-2727D	8	21 ± 1	57	83	600
SX24-1427 / SX24-1427D	8	24 ± 1	60	100	300
SX24-2341 / SX24-2341D	8	24 ± 1	60	100	300
SX24-3341	8	24 ± 1	60	100	300



* u motorů SX24-1427 (D), SX24-2341 (D), SX24-3341

Technické parametry krokových motorů řady SX34



Řada SX - příruba NEMA34

Typ	Statický moment (Nm)	Jmenovitý proud (A)	Indukčnost (mH)	Odpor (Ω)	Moment setrvačnosti rotoru (kgm ² x10 ⁻³)	Hmotnost (kg)
	jmen. proud v obou fázích bipol. zap.	sériové / paralelní zapojení	sériové / paralelní zapojení	sériové / paralelní zapojení		
SX34-2740N	5,3	2,75 / 5,5	14 / 3,5	1,68 / 0,42	0,14	2,3
SX34-2570P	7	2,5 / 5	22,4 / 5,6	1,9 / 0,47	0,27	4
SX34-2970	7	2,9 / 5,8	16,4 / 4,1	1,5 / 0,375	0,18	3
SX34-4570	7	4,5 / 9	5,68 / 1,42	0,76 / 0,19	0,18	3
SX34-5010 / SX34-5010D	10	5 / 10	6,8 / 1,7	0,7 / 0,175	0,27	3,7

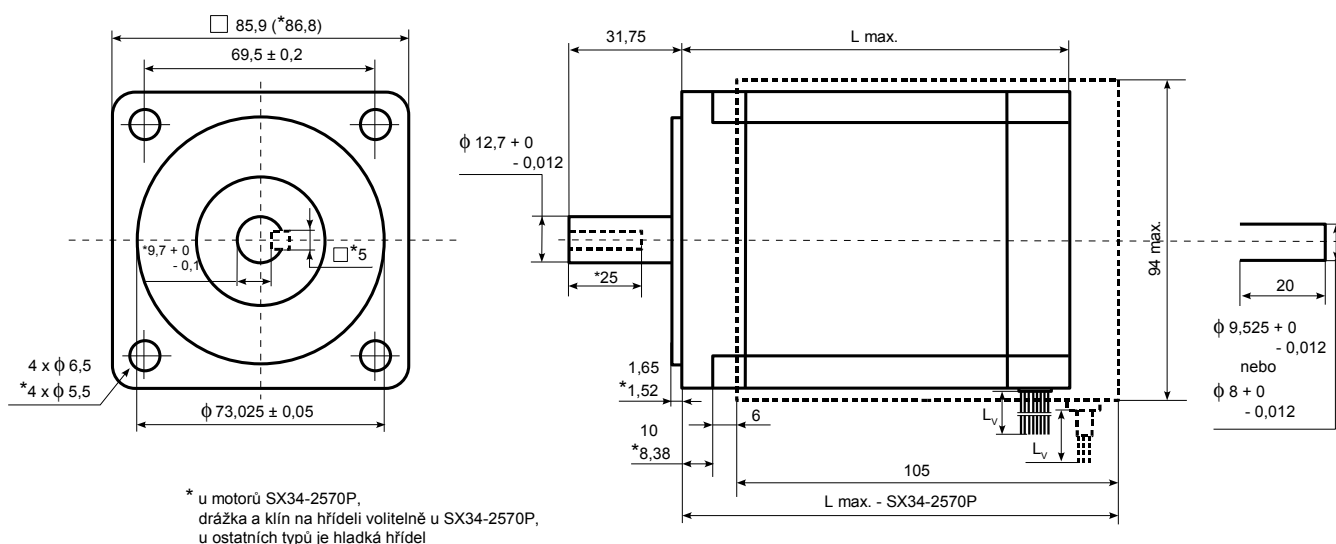
D - motor s hřídelí na obě strany

P - provedení s ochranným zalitím a utěsněnou hřídelí

Délka kroku	1,8°
Tolerance kroku	± 0,1°
Izolační třída	NEMA B (130°C)

Rozměry (mm)

Typ	Délka		Vývody	
	L max.	L _v	Počet	AWG
SX34-2740N	78	500	8	20
SX34-2570P	120	500	8	20
SX34-2970	98	300	8	20
SX34-4570	98	300	8	20
SX34-5010 / SX34-5010D	115	400	8	20





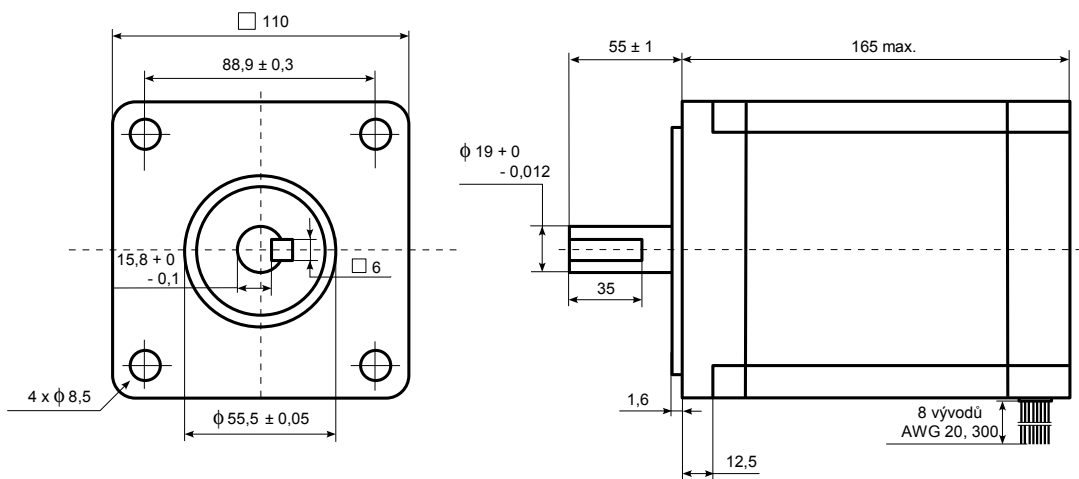
Technické parametry krokových motorů řady SX42

Řada SX - příruba NEMA42

Typ	Statický moment (Nm)	Jmenovitý proud (A)	Indukčnost (mH)	Odpor (Ω)	Moment setrvačnosti rotoru (kgm ² x10 ⁻³)	Hmotnost (kg)
SX42-6525	25 <small>jmen. proud v obou fázích bipol. zap.</small>	6,5 / 13 <small>sériové / paralelní zapojení</small>	14,4 / 3,6 <small>sériové / paralelní zapojení</small>	0,9 / 0,225 <small>sériové / paralelní zapojení</small>	1,3	9,1

Délka kroku 1,8°
 Tolerance kroku ± 0,1°
 Izolační třída NEMA B (130°C)

Rozměry (mm)



Zatížení hřídele, teplota okolí a napětí u motorů řady SX

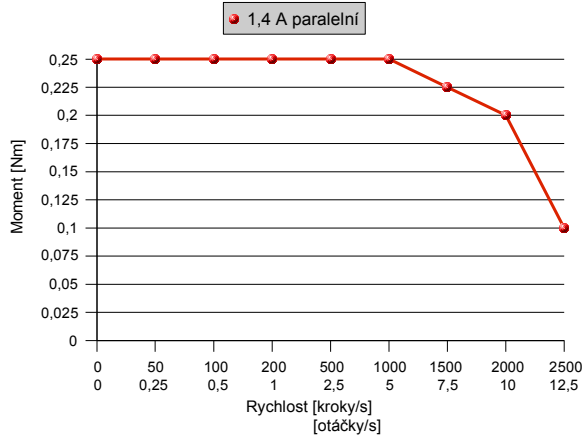
Řada SX

	Max. axiální zatížení (N)	Max. radiální zatížení (N)	Teplota okolí (°C)	Napětí (VDC max.)
SX08	5	10 (20 mm od příruby)	-10 až +40	50
SX16, SX17	7	27 (20 mm od příruby)	-10 až +40	50
SX23	15	55 (20 mm od příruby)	-10 až +40	50
SX24	15	55 (20 mm od příruby)	-10 až +40	75
SX34	50	200 (20 mm od příruby)	-10 až +40	75
SX42	55	215 (20 mm od příruby)	-10 až +40	75

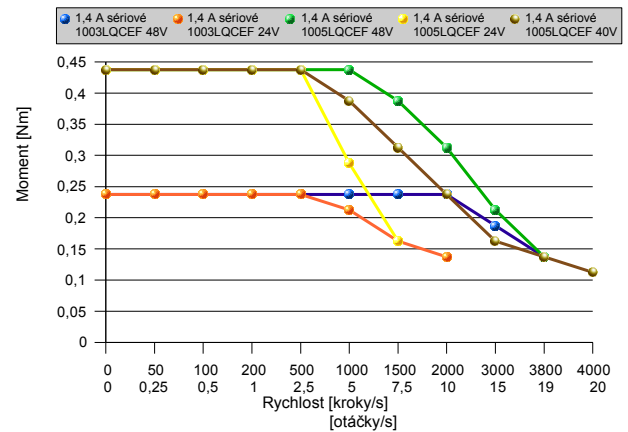


Momentové charakteristiky řady SX16, SX17, SX23

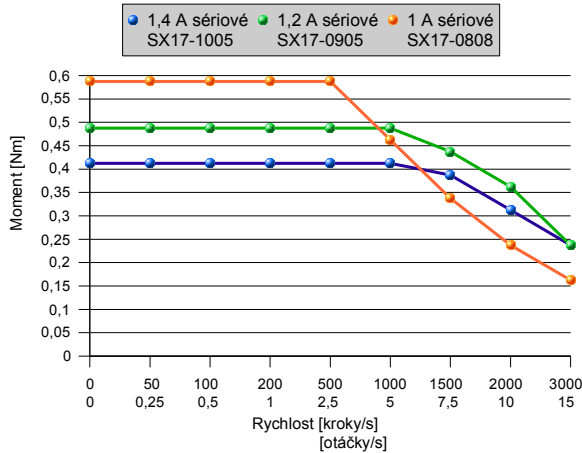
Momentová charakteristika motoru SX16-0503 s jednotkou CD20M a napájecím napětím 35 VDC



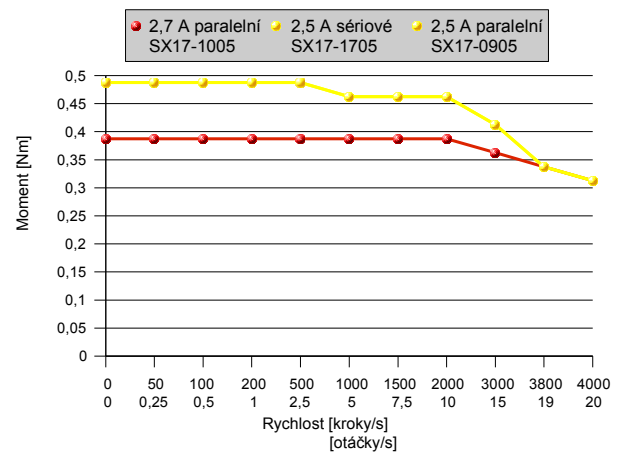
Momentová charakteristika motoru SX17-1003LQCEF, SX17-1005LQCEF s CD30x, CD30M (24; 48 VDC); SX17-1005LQCEF s SD14RE (40 VDC)



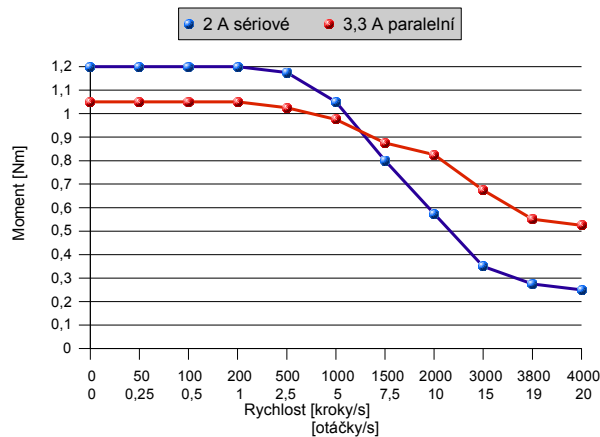
Momentová charakteristika motoru SX17-1005, SX17-0905, SX17-0808 s jednotkou SD20x a napájecím napětím 48 VDC



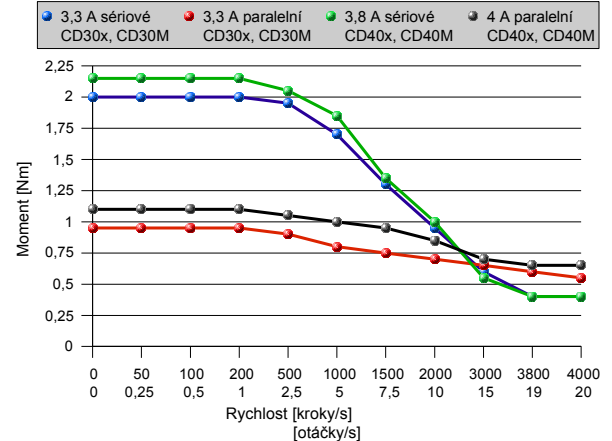
Momentová charakteristika motoru SX17-1005, SX17-0905, SX17-1705 s jednotkami CD30x, CD30M (48 VDC)



Momentová charakteristika motoru SX23-1414 s jednotkami CD30x, CD30M a napájecím napětím 48 VDC



Momentová charakteristika motoru SX23-2727 s jednotkami CD30x, CD30M, CD40x, CD40M a napájecím napětím 48 VDC

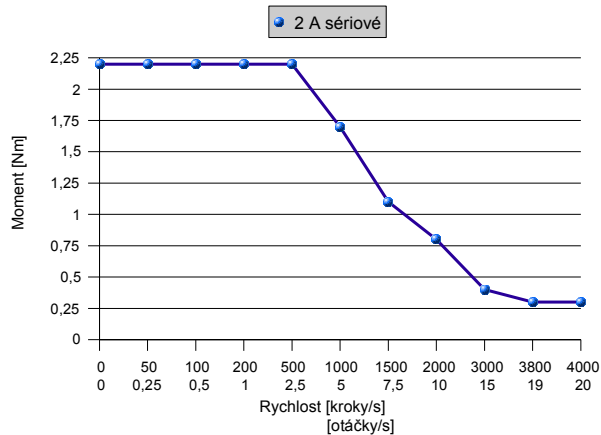


Amplituda proudu je uvedena v legendě.

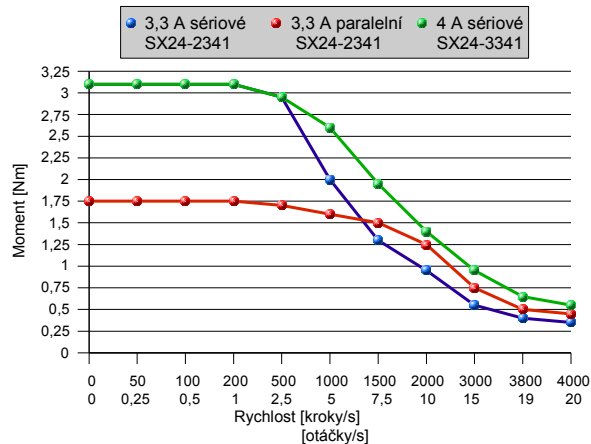
Momentové charakteristiky řady SX23, SX24, SX34



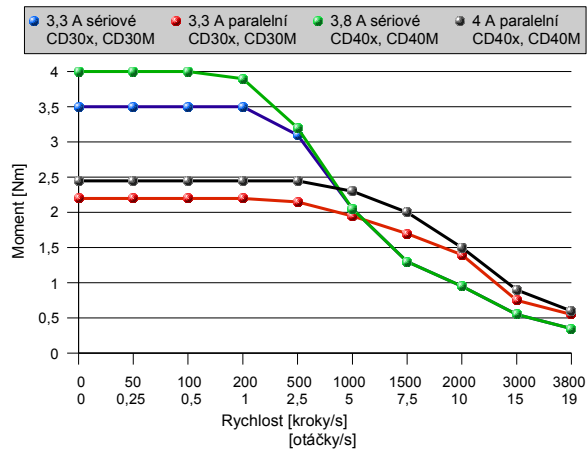
Momentová charakteristika motoru SX24-1427 s jednotkou SD20x a napájecím napětím 48 VDC



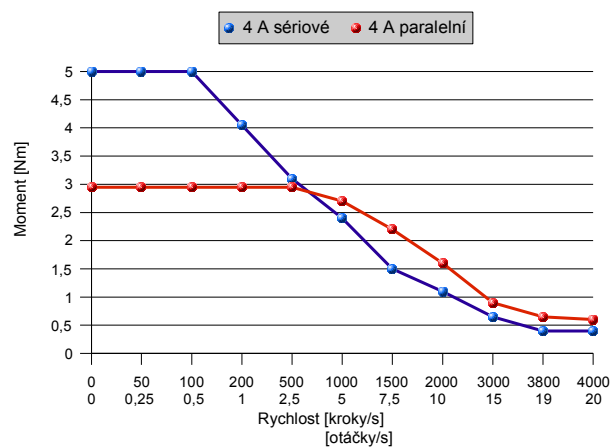
Momentová charakteristika motoru SX24-2341 s CD30x, CD30M (48 VDC), SX24-3341 s CD40x, CD40M (48 VDC)



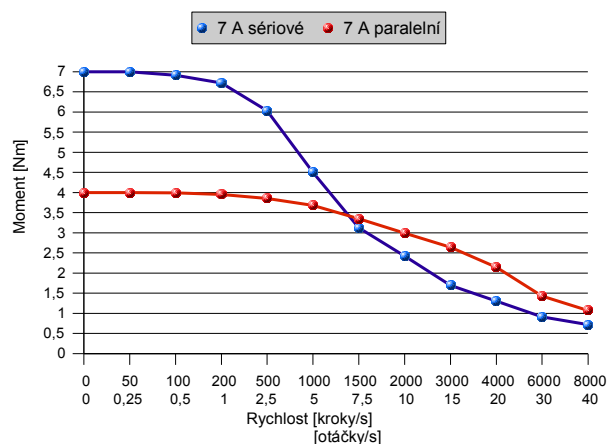
Momentová charakteristika motoru SX34-2740N s jednotkami CD30x, CD30M, CD40x, CD40M a napájecím napětím 48 VDC



Momentová charakteristika motoru SX34-2970 s jednotkami CD40x, CD40M a napájecím napětím 48 VDC



Momentová charakteristika motoru SX34-5010 s modulem 6410-001 a napájecím napětím 65 VDC



Amplituda proudu je uvedena v legendě.