

Hybridní dvoufázové krokové motory řady SX34

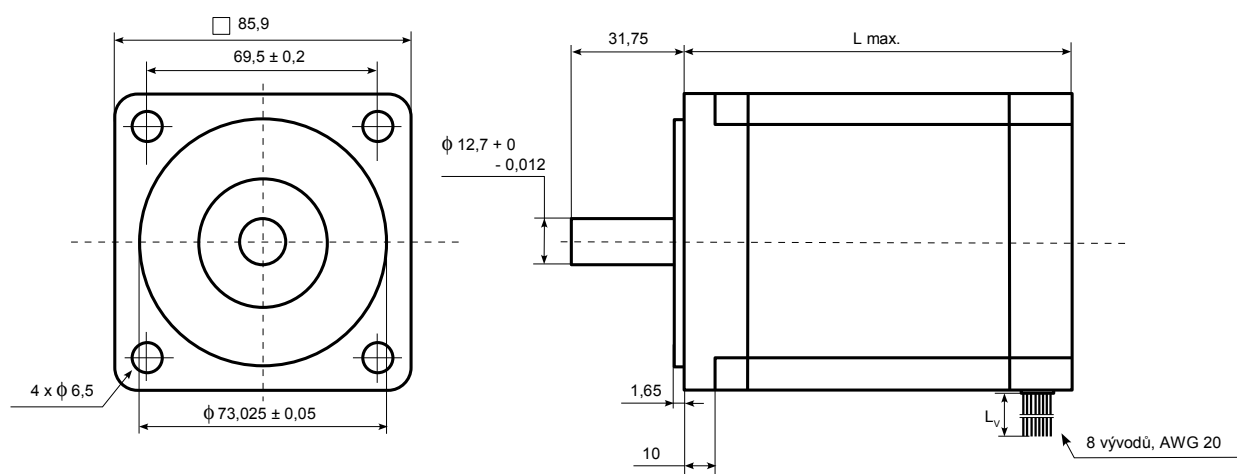
Technické parametry

Řada SX - příruba NEMA34						
Typ	Statický moment (Nm) jmen. proud v obou fázích bipol. zap.	Jmenovitý proud (A) sériové / paralelní zapojení	Indukčnost (mH) sériové / paralelní zapojení	Odpor (Ω) sériové / paralelní zapojení	Moment setrvačnosti rotoru (kgm ² x10 ⁻³)	Hmotnost (kg)
SX34-5010	10	5 / 10	6,8 / 1,7	0,7 / 0,175	0,27	3,7

Délka kroku	1,8°
Tolerance kroku	± 0,1°
Izolační třída	NEMA B (130°C)

Rozměry (mm)

Typ	Délka		Vývody	
	L max.	L _v	L _v	
SX34-2740N	78	0		
SX34-5010	115	400		



Max. axiální zatížení hřídele (N)	Max. radiální zatížení hřídele (N)	Teplota okolí (°C)	Napětí (VDC max.)
50	200 (20 mm od příruby)	-10 až +40	70