



Hybridní dvoufázové krokové motory řady SX

Krokové motory řady SX jsou dodávány v přírubách NEMA23, NEMA24 a NEMA34. S využitím moderní technologie se vyznačují vysokými momenty při zachování malých rozměrů. Standardní délka kroku je $1,8^\circ$ s možností dalšího elektronického zmenšení.

Největší dostupný statický moment u motorů v přírubě NEMA23 je 2,7 Nm, v přírubě NEMA24 4,1 Nm a v přírubě NEMA34 10 Nm.



Příruba NEMA23 - SX23-2727



Příruba NEMA24 - SX24-3341QF



Příruba NEMA34
zleva SX34-2740N, SX34-5010

Standardní sortiment krokových motorů řady SX je dodáván ze skladu firmy Microcon.

Technické parametry krokových motorů řady SX23, SX24



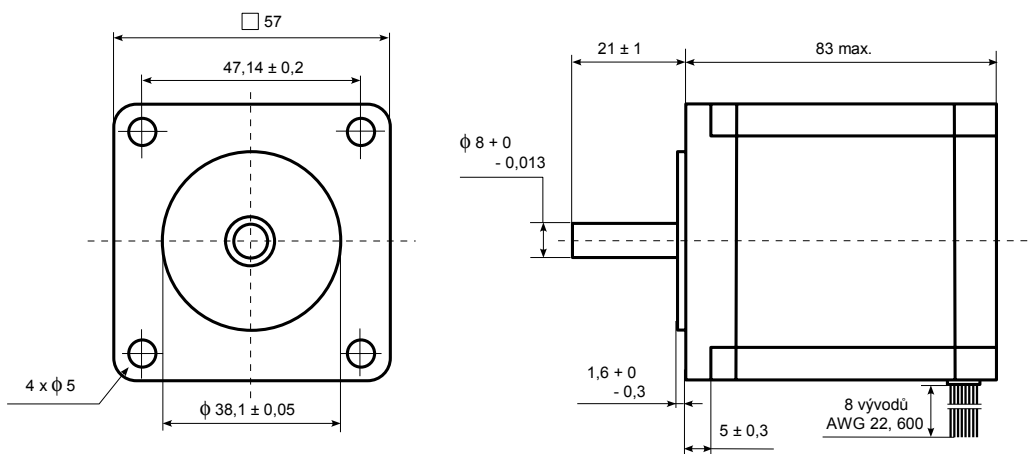
Řada SX - příruba NEMA23

Typ	Statický moment (Nm)	Jmenovitý proud (A)	Indukčnost (mH)	Odpor (Ω)	Moment setrvačnosti rotoru (kgm ² x10 ⁻³)	Hmotnost (kg)
SX23-2727	2,7	2,7 / 5,4	6,4 / 1,6	1,5 / 0,375	0,053	1,18
Řada SX - příruba NEMA24 (60 x 60 mm, upevňovací rozměry NEMA23)						
SX24-3341QF	4,1	3,3 / -	5,8 / -	1,28 / -	0,12	1,63

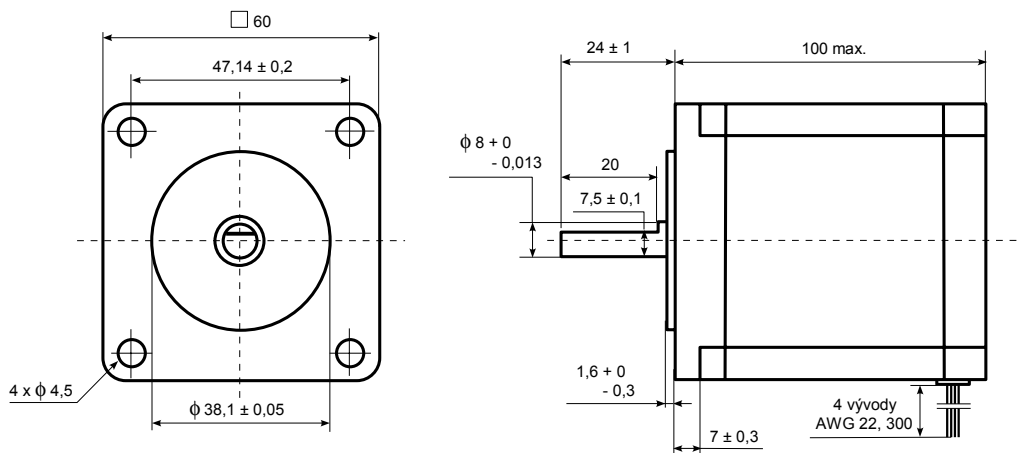
Délka kroku 1,8°
 Tolerance kroku ± 0,1°
 Izolační třída NEMA B (130°C)

Rozměry (mm)

SX23-2727



SX24-3341QF





Technické parametry krokových motorů řady SX34

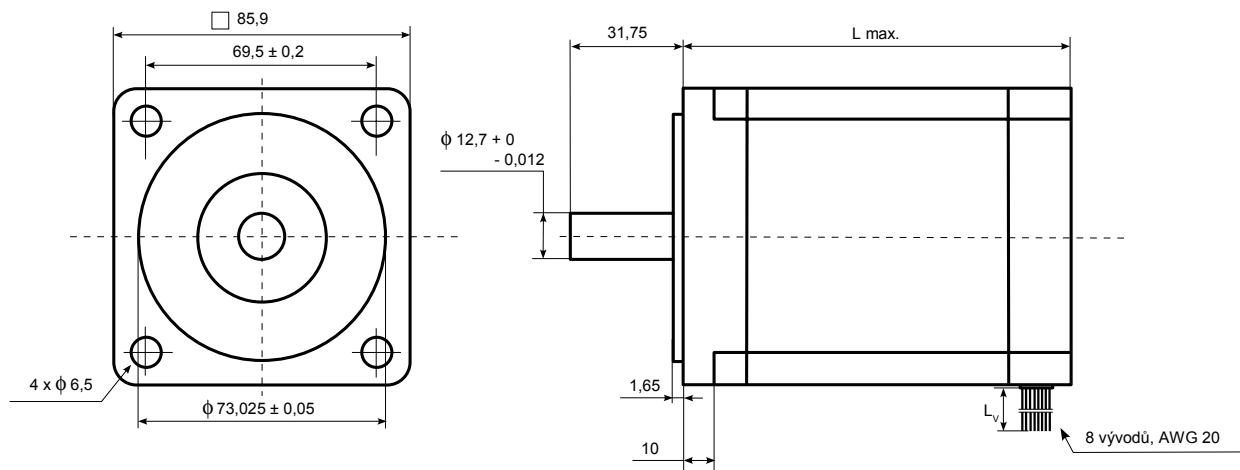
Řada SX - příruba NEMA34

Typ	Statický moment (Nm)	Jmenovitý proud (A)	Indukčnost (mH)	Odpor (Ω)	Moment setrvačnosti rotoru ($\text{kgm}^2 \times 10^{-3}$)	Hmotnost (kg)
	jmen. proud v obou fázích bipol. zap.	sériové / paralelní zapojení	sériové / paralelní zapojení	sériové / paralelní zapojení		
SX34-2740N	5,3	2,75 / 5,5	14 / 3,5	1,68 / 0,42	0,14	2,3
SX34-5010	10	5 / 10	6,8 / 1,7	0,7 / 0,175	0,27	3,7

Délka kroku $1,8^\circ$
 Tolerance kroku $\pm 0,1^\circ$
 Izolační třída NEMA B (130°C)

Rozměry (mm)

Typ	Délka	Vývody
	L max.	L_v
SX34-2740N	78	0
SX34-5010	115	400



Zatížení hřídele, teplota okolí a napětí u motorů řady SX



Řada SX				
	Max. axiální zatížení (N)	Max. radiální zatížení (N)	Teplota okolí (°C)	Napětí (VDC max.)
SX23	15	55 (20 mm od příruby)	-10 až +40	50
SX24	15	55 (20 mm od příruby)	-10 až +40	70
SX34	50	200 (20 mm od příruby)	-10 až +40	70