



## Hybridní dvoufázové krokové motory řady SX

Krokové motory řady SX jsou dodávány v přírubách NEMA23, NEMA24 a NEMA34. S využitím moderní technologie se vyznačují vysokými momenty při zachování malých rozměrů. Standardní délka kroku je  $1,8^\circ$  s možností dalšího elektronického zmenšení.

Největší dostupný statický moment u motorů v přírubě NEMA23 je 2,7 Nm, v přírubě NEMA24 4,1 Nm a v přírubě NEMA34 10 Nm.



**Příruba NEMA23 - SX23-2727**



**Příruba NEMA24 - SX24-3341QF**



**Příruba NEMA34**  
zleva SX34-2740N, SX34-5010

Standardní sortiment krokových motorů řady SX je dodáván ze skladu firmy Microcon.

## Technické parametry krokových motorů řady SX23, SX24



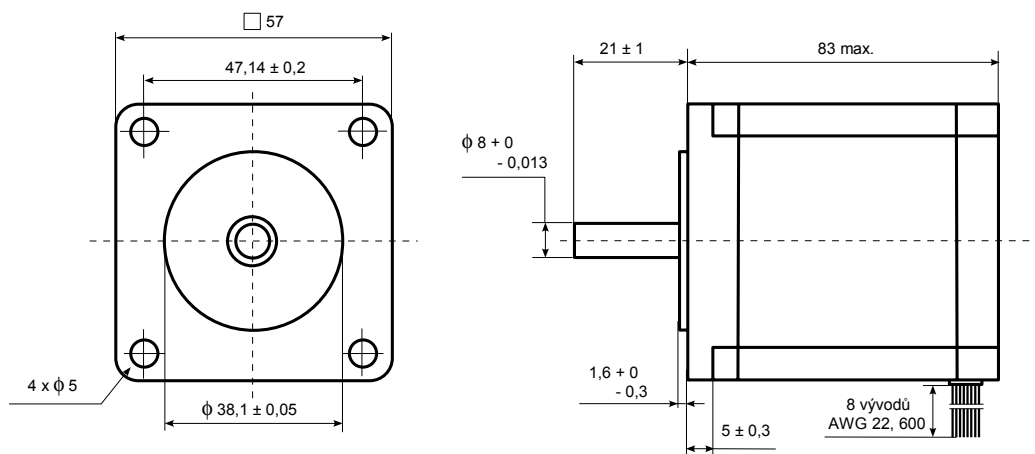
### Řada SX - příruba NEMA23

Typ	Statický moment (Nm)	Jmenovitý proud (A)	Indukčnost (mH)	Odpor (Ω)	Moment setrvačnosti rotoru (kgm <sup>2</sup> x10 <sup>-3</sup> )	Hmotnost (kg)
<b>SX23-2727</b>	<b>2,7</b>	<b>2,7 / 5,4</b>	<b>6,4 / 1,6</b>	<b>1,5 / 0,375</b>	<b>0,053</b>	<b>1,18</b>
<b>Řada SX - příruba NEMA24 (60 x 60 mm, upevňovací rozměry NEMA23)</b>						
<b>SX24-3341QF</b>	<b>4,1</b>	<b>3,3 / -</b>	<b>5,8 / -</b>	<b>1,28 / -</b>	<b>0,12</b>	<b>1,63</b>

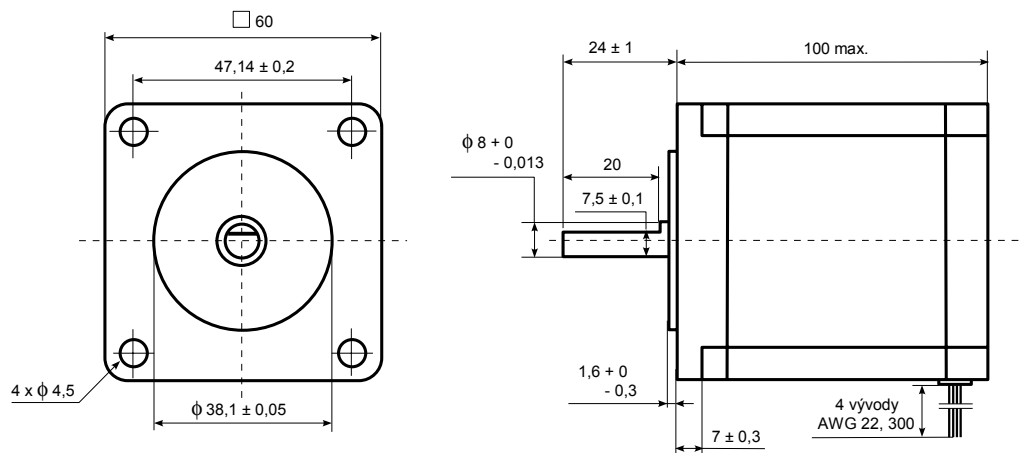
Délka kroku ..... 1,8°  
 Tolerance kroku ..... ± 0,1°  
 Izolační třída ..... NEMA B (130°C)

### Rozměry (mm)

**SX23-2727**



**SX24-3341QF**





## Technické parametry krokových motorů řady SX34

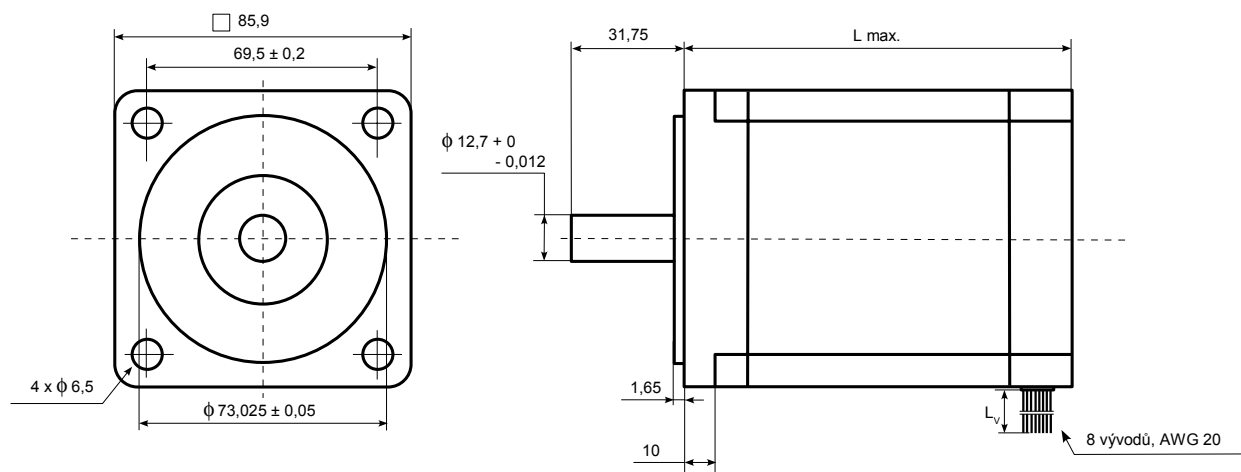
### Řada SX - příruba NEMA34

Typ	Statický moment (Nm)	Jmenovitý proud (A)	Indukčnost (mH)	Odpor (Ω)	Moment setrvačnosti rotoru ( $\text{kgm}^2 \times 10^{-3}$ )	Hmotnost (kg)
	jmen. proud v obou fázích bipol. zap.	sériové / paralelní zapojení	sériové / paralelní zapojení	sériové / paralelní zapojení		
<b>SX34-2740N</b>	<b>5,3</b>	2,75 / 5,5	14 / 3,5	1,68 / 0,42	0,14	2,3
<b>SX34-5010</b>	<b>10</b>	5 / 10	6,8 / 1,7	0,7 / 0,175	0,27	3,7

Délka kroku .....  $1,8^\circ$   
 Tolerance kroku .....  $\pm 0,1^\circ$   
 Izolační třída ..... NEMA B (130°C)

### Rozměry (mm)

Typ	Délka	Vývody
	L max.	$L_v$
<b>SX34-2740N</b>	78	0
<b>SX34-5010</b>	115	400



## Zatížení hřídele, teplota okolí a napětí u motorů řady SX

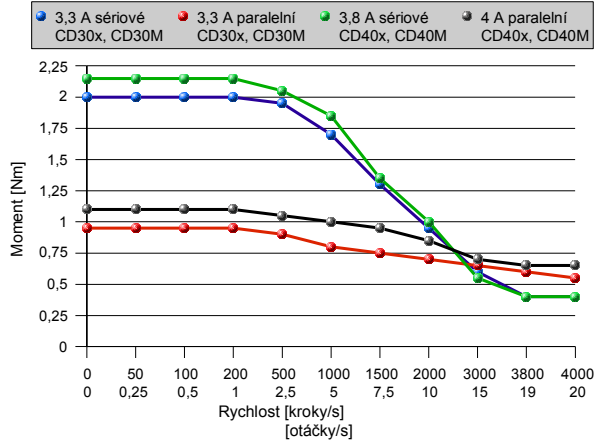


<b>Řada SX</b>				
	<b>Max. axiální zatížení (N)</b>	<b>Max. radiální zatížení (N)</b>	<b>Teplota okolí (°C)</b>	<b>Napětí (VDC max.)</b>
<b>SX23</b>	15	55 (20 mm od příruby)	-10 až +40	50
<b>SX24</b>	15	55 (20 mm od příruby)	-10 až +40	75
<b>SX34</b>	50	200 (20 mm od příruby)	-10 až +40	75

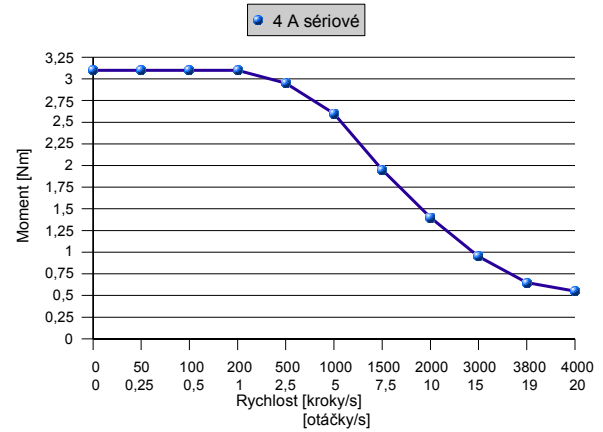


## Momentové charakteristiky řady SX23, SX24, SX34

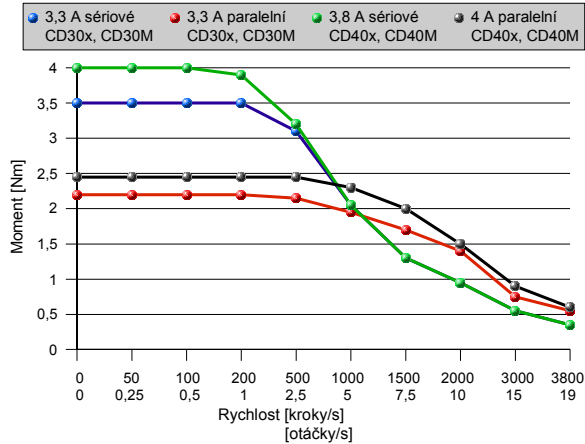
Momentová charakteristika motoru SX23-2727 s jednotkami CD30x, CD30M, CD40x, CD40M a napájecím napětím 48 VDC



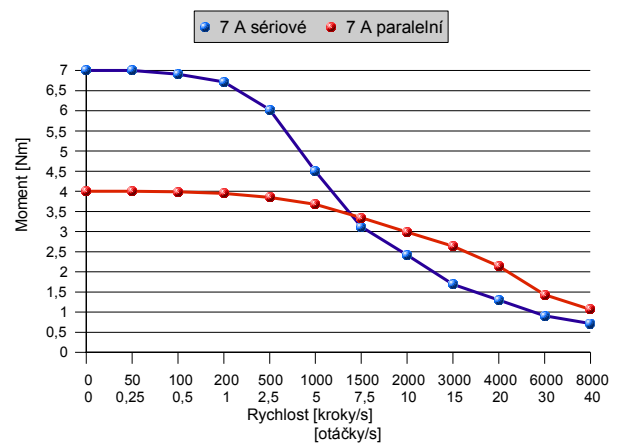
Momentová charakteristika motoru SX24-3341QF s jednotkami CD40x, CD40M a napájecím napětím 48 VDC



Momentová charakteristika motoru SX34-2740N s jednotkami CD30x, CD30M, CD40x, CD40M a napájecím napětím 48 VDC



Momentová charakteristika motoru SX34-5010 s modulem 6410-001 a napájecím napětím 65 VDC



Amplituda proudu je uvedena v legendě.